

KUBOTA TELESCOPISCHE
WIELLADER

RT305T-2



Motorvermogen: (pk/kW): | Machine gewicht (kg):
66/48,5 | **4 000**

STERK, FLEXIBEL EN VEELZIJDIG

Iedere inzet vraagt om een de ideale machine. RT wielladers zijn ontworpen voor iedere inzet, zoals landbouw, hovenierswerk, gemeentewerk en openbare werken. De perfecte balans tussen prestaties, compactheid, veiligheid en comfort.

AANDRIJFAS TRANSMISSIE

Op lage snelheid beschikt de RT305T-2 over een trekkracht van 34,000 N. Deze kracht is overgedragen aan de vooras door de aandrijfjas. Beschik over maximale kracht op lage snelheid met een maximale rij snelheid van 30 km/u op hoge snelheid. 100% sperfunctie voor optimale inzet op ieder terrein.



HYDROSTATISCHE TRANSMISSIE (HST)

De hydrostatische transmissie is voorzien van een hoog rendement pomp, welke zorgt voor een efficiënte overbrenging van de kracht naar de wielen.



ORIGINELE KUBOTA MOTOR, KRACHTIG, EFFICIENT EN LAGE UITSTOOT

Kubota motoren staan bekend om hun betrouwbaarheid en lange levensduur, maar bovenal zijn ze krachtig en milieuvriendelijk (zowel qua geluid als qua uitstoot). Conform de stage V emissie-eisen is deze motor voorzien van een roetfilter met katalysator.



Motorvermogen

RT305T-2: 66 pk

SCHARNIEREND CHASSIS

Met een knikuitslag van 45° en een oscillatie hoek van 5° beschikt de RT305T-2 over uitstekende stabiliteit. Op oneven terrein zorgt dit ervoor dat de 4 wielen op de grond blijven voor optimale tractie en kracht.



HEAVY DUTY CHASSIS

De dikte van de gebruikte materialen, de laadweerstand en de compacte bouw zijn belangrijke kenmerken van het chassis van de RT-serie. De hydrauliek tank is omgeven door het frame, waardoor deze ook dient als extra contragewicht.



KENMERKEN

De cabine versie weegt 4.000 kilo met een hefvermogen van 1.200 kg op 4280 mm. hefhoogte (zie tabel, gemeten met machine rechthoek, standaard banden, zonder extra contragewicht). De RT305T-2 is de ideale telescopische wiellader met een groot bereik en hefvermogen.

HEFHOOGTE

De RT350T-2 heeft een kiplast van 1.200 kg. op 4.28 meter hoogte. Dit maakt de machine zeer geschikt voor zware inzet in de agri sector.

VEELZIJDIG

De machine is standaard voorzien van slangbreukventielen. Optioneel kan er gekozen worden voor zweefstand (voor gebruik met bezem) en dansonderdrukking (soepel rijden onder last) zodat de RT305T-2 opgewassen is tegen de meest uitdagende werkomstandigheden.

MAATWERK

RT wiellader zijn naar wens samen te stellen met o.a. cabine of canopy, extra functies etc. om aan uw eisen te voldoen.



INTERIEUR

Er is veel aandacht besteed aan het comfort van de machinist, met een digitaal instrumentenpaneel, een multifunctionele joystick en de standaard luchtgeveerde stoel en radio (in de cabine versie). Ervaar het comfort van een grote wiellader maar dan met deze compacte machine.



BEDIENING

Tot wel 3 dubbelwerkende extra functies voor- en 1 aan de achterzijde. Deze worden bediend met de joystick (elektrisch-hydraulisch) of middels 1 of meer hendels (mechanisch). Pro-inching zorgt voor controle over snelheid en toerental voor gebruik met bijvoorbeeld een bezem of borstel.



A Joystick

Maximaal 2 elektrisch-hydraulische dubbelwerkende functies kunnen bediend worden.

B Hendel

Maximaal 2 mechanische dubbelwerkende functies kunnen bediend worden, alsmede het hydraulische snelwissel.

C Pro Inching

Hand gas stelt het toerental van de motor in. Het gaspedaal werkt als een rijpedaal voor betere controle over de snelheid.



BETROUWBAAR

Een veilige en comfortabele werkomgeving in de ruime cabine geeft goede bescherming en biedt goed zicht rondom. Zowel de canopy als cabine versies zijn ISO ROPS/FOPS gecertificeerd.

CONTRAGEWICHT

Een extra contragewicht van 200 kg. is optioneel leverbaar voor meer stabiliteit.



ZICHTBAARHEID

De RT305T-2 kan voorzien worden van (extra) LED werklampen op de cabine of hefarm voor beter zicht.



Originele Kubota onderdelen

voor maximale prestaties, duurzaamheid en veiligheid



ONDERHOUD

Componenten zoals peilstok, koelvloeistof, luchtfilter en radiator zijn eenvoudig bereikbaar door de motorkap met wijde opening.

Standaard uitrusting en optionele uitrusting

• Standaard uitrusting ○ Optionele uitrusting

Model	RT305T-2
Motor/brandstof systeem	
Originele KUBOTA motor (stage V)	●
Diesel oxidatie katalysator (DOC), Roefilter (DPF)	●
Dubbel element luchtfilter	●
Oliekoeler	●
Transmissie	
Hydrostatische 4-wiel aandrijving met automotive control	●
14-tons assen met robuuste planetaire eindaandrijving	●
34,000 N trekkracht	●
100% elektrische sperfunctie op beide assen	●
0-15 km/u, 0-30 km/u (met automatische transmissie)	●
Rempedaal (links), gaspedaal (rechts)	●
Hydraulische rem op 4 wielen	●
Hand gas EPC	○
Pro inching EPC	○
Diverse bandenmaten en profielen (agri, gras etc.)	○
Bestuurdersplaats	
ROPS / FOPS canopy inclusief deuren (L+R) opbergbox voor documenten	●
Luchtgeveerde stoel met gordel arm- en hoofdsteunen	●
ROPS / FOPS cabine met verwarming FM/AM radio	
FM/AM radio met speakers, zonneklep, spiegels (L+R)	○
2x LED werkklampen op voor- en achterzijde	
Airconditioning (cabine)	○
DAB+ radio met speaker (cabine)	○
Voorruit met wisser (canopy)	○
Achterraut	○
Zijspiegels (L+R) (canopy)	○
Frame	
Kubota hydraulisch snelwissel	●
Contragewicht geïntegreerd in bumper	●
Trekhaakpen	●
Andere soorten snelwissel (EURO, Knikmops etc.)	○
Spatbordverbreeders	○
200 kg. contragewicht onder machine	○
Combinatie trekhaak (pen + kogel)	○
Gespoten in 1 andere kleur (RAL) (motorkap en zijkappen)	○
Gespoten in 2 andere kleuren (RAL) (motorkap en zijkappen en frame)	○

WEGGEBRUIK

De wiellader kan geheel uitgerust worden voor legaal gebruik op de openbare weg met de daarvoor nodige voorzieningen (verlichting, registratie etc).



Model	RT305T-2
Hijsen	
Modulaire cilinder optie (MCO, voorbereiding op veiligheidskleppen)	●
Transportblokkering	●
Slangbreuventielen op hefcilinders	●
Zweefstand	○
Dansonderdrukking	○
Hydraulisch systeem	
Multi functionele joystick	●
1x extra hydraulische functie, mechanisch op hendel	○
2x extra hydraulische functies, mechanisch op hendel	○
1x extra hydraulische functie elektrisch hydraulisch op joystick	○
2x extra hydraulische functies elektrisch hydraulisch op joystick	○
Tandem pomp 67 l/u - 150 bar (telt als een extra DW functie)	○
Enkele / dubbele arretering	○
Lekolie leiding	○
Retourleiding	○
Overige hydraulische en elektrische opties aan achterzijde machine	○
Verlichting / Elektra	
2x LED werkklampen op de hefarm	●
77 Ah accu	●
Hoofdschakelaar	●
12V 3-pins stekkerdoos (mogelijk voor of achter)	○
13-pin stekkerdoos achterzijde voor trailer	○
2x LED werkklampen op voorzijde dak (canopy)	○
2x LED werkklampen achter stoel (canopy)	○
100 Ah accu	○
Wegverlichting	
Wegverlichting (LED)	○
Fiitlamp	○
Kentekenplaathouder	○
Registratie voertuig (RDW)	○
Overige opties	
Achteruitrij alarm	○
Biologisch afbreekbare hydrauliekolie	○

*Neem contact op met uw dealer voor meer informatie.

Banden	Profiel	Breedte cm	Std / optie
11.5/80-15,3 AS	Landbouw	134	●
31x15,5-15 AS	Landbouw	147	○
31x15,5-15 X-TRAC	Constructie	147	○
31x15,5-15 SKID	Constructie	147	○
480/45x17 AS	Landbouw	162	○
500/45-20 AS	Landbouw	165	○

Accessoires

SNELWISSEL

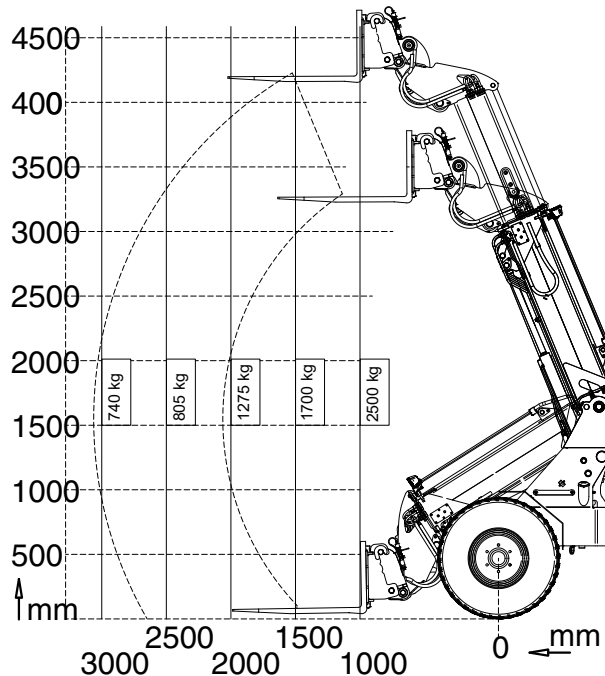
De RT305T-2 is voorzien van een hydraulisch snelwissel voor het snel wisselen van bakken en aanbouwdelen.



Specificaties

Model		RT305T-2
Bedrijfsgewicht	kg	4000
Motor		
Producent		Kubota
Model		V2403
Motorvermogen (ISO9249)	kW	48.5
	pk	66
Aantal cilinders		4
Cilinder inhoud	cc	2434
Transmissie		
Type		Hydrostatische transmissie
Bandenmaat		11,5/80-15,3 AS
Rijsnelheid	km/h	0~15, 0~30
Tractie	N	34.000
Scharnierhoek chassis	°	4
Oliestroom hulpcircuit	l/min	70
Oliedruk hulpcircuit	bar	220
Geluidsniveau		
Geluidsdruk (LpA)(canopy/cabine)	dB (A)	≤71
Geluidsniveau (LwA (2000/14/EC))	dB (A)	≤101
Systeem hand en arm vibraties	m/s ²	≤2.5
Hele lichaam vibratie	m/s ²	≤0.5
Inhoud		
Brandstoftank	l	82
Hydrauliektank	l	60
Motorolie	l	9,5
Voor / achter as olie	l	13,5

Last table

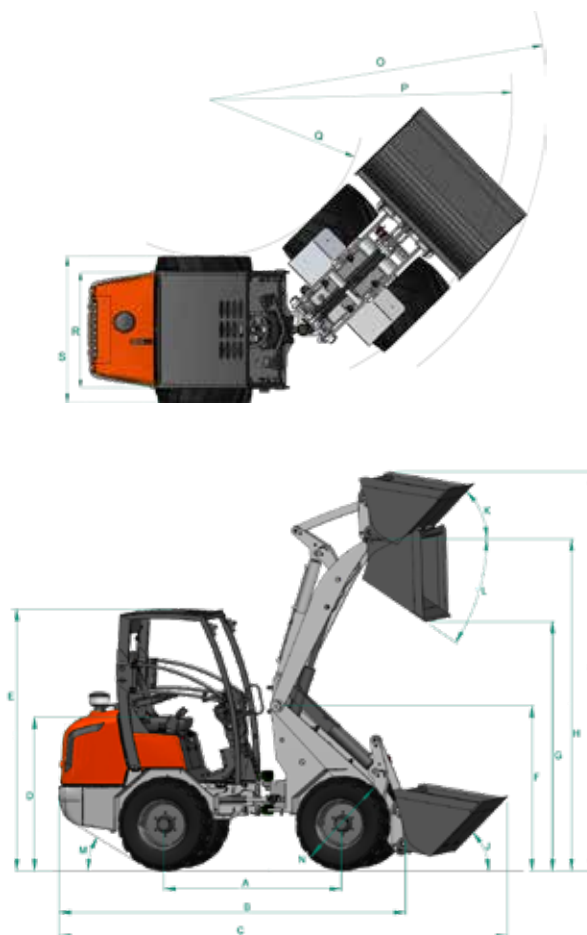


Afmetingen

Machine afmetingen*

Model		RT305T-2
A	Wheel base	mm 1972
B	Overall length without bucket	mm 4067
C	Overall length with bucket	mm 4965
D	Seat height	mm 1270
E	Overall height	mm 2275
F	Front frame height	mm 1775
G	Dumping height	mm 3410
H	Max. height at hinge pin	mm 4312
I	Max. lifting height at bucket	mm 4955
J	Opening angle at ground level	° 42
K	Opening angle at max. height	° 55
L	Dumping angle	° 37
M	Rear climbing angle	° 22
N	Diameter of standard wheel	mm 940
O	Turning radius with bucket	mm 3615
P	Turning radius (outer wheel)	mm 3150
Q	Turning radius (inner wheel)	mm 1675
R	Track	mm 1050
S	Overall width	mm 1340
_	Articulation angle	° 4
_	Ground clearance	mm 250

*Meetgegevens van standaard versie.
Gegevens kunnen wijzigen zonder voorafgaande berichtgeving.



★ Alle getoonde afbeeldingen zijn uitsluitend voor promotionele doeleinden.
Gebruik bij het bedienen van de wiellader altijd kleding en werkkleding conform de lokale wetgeving.

KUBOTA EUROPE S.A.S.

19 rue Jules Vercurysse
Zone Industrielle - CS 50088
95101 Argenteuil Cedex France
Téléphone : (33) 01 34 26 34 34
<http://www.kubota-eu.com>

