

PALA GOMMATA KUBOTA

RT100-2

RT105T-2



Potenza motore (cv):

RT100-2 : 20

RT105T-2 : 25

Peso della macchina (kg):

RT100-2 : 1100

RT105T-2 : 1200

POTENZA, MANOVRA E VERSATILITÀ

Ogni lavoro richiede uno strumento specifico. Le pale gommate della serie RT sono progettate per ogni tipo di applicazione, come edilizia, giardinaggio, lavori pubblici e agricoltura. Con il perfetto equilibrio tra prestazioni, compattezza, sicurezza e comfort, nessun lavoro è troppo grande per le pale gommate KUBOTA.

TRASMISSIONE CON MOTORE IDRAULICO SU OGNI RUOTA

Ogni ruota è azionata da un motore idraulico. Questo per garantire sempre una trazione potente. Il bloccaggio standard del differenziale elettrico mantiene la macchina in aderenza anche nelle condizioni più difficili.



TRASMISSIONE IDROSTATICA (HST)

La trasmissione idrostatica è dotata di una pompa ad elevate prestazioni che garantisce un'efficace trasmissione della potenza dal motore termico alle ruote.



BILITÀ,

MOTORE DI ORIGINE KUBOTA: POTENZA EFFICIENZA E BASSE EMISSIONI

I motori Kubota sono noti per la loro affidabilità e longevità. Sono potenti, ma soprattutto rispettosi dell'ambiente sia in termini di emissioni sonore che inquinanti.

STAGEV



Potenza motore

RT100-2 : 20 cv

RT105T-2 : 25 cv

TELAIO ROBUSTO

Lo spessore dei materiali usati, la resistenza al carico e la compattezza sono i punti chiave del telaio della serie RT-2. Inoltre, il serbatoio dell'olio idraulico incluso nel telaio ha la funzione di contrappeso aggiuntivo.



PERNO DI ARTICOLAZIONE

Con un angolo di articolazione di 40° ed un angolo di oscillazione di 4.5°, la RT100-2 e la RT105T-2 possono passare attraverso spazi ristretti senza causare danni alle pareti.



COMFORT / PRESTAZIONE MANUTENZIONE

L'RT100-2 e l'RT105T-2 sono stati sviluppati sulla stessa base. Mentre l'RT100-2 è un classico caricatore articolato, abbiamo aggiunto un braccio telescopico all'RT105T-2 per aumentare lo sbraccio e l'altezza di sollevamento (il telaio di questa macchina è un po' più lungo e rinforzato).

STRUMENTAZIONE

Il pannello di controllo permette di vedere in un colpo d'occhio la temperatura del liquido refrigerante ed il livello del carburante. Altri indicatori luminosi segnalano la pressione dell'olio e la temperatura. Potete operare con la pala gommata in tutta sicurezza.



RT105T-2
2740 mm

RT100-2
2170 mm



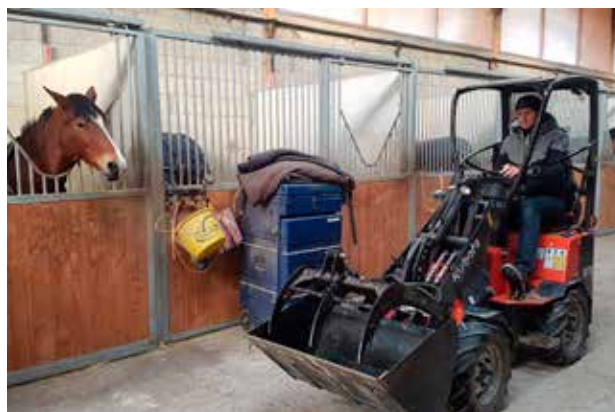
LEVA MULTIFUNZIONE E COLONNA DELLO STERZO INCLINABILE

La leva multifunzione ergonomica permette di controllare tutte le funzioni principali della macchina: invertire la marcia, attivare il circuito ausiliario (a seconda della versione) e, naturalmente, pilotare gli accessori anteriori. La colonna dello sterzo inclinabile permette di avere una posizione di guida ottimale.



VERSATILE E COMPATTA

Con un peso di 1100 kg per l'RT100-2, 1200 kg per l'RT105T-2 e un carico di ribaltamento di 550 kg (posizione dritta) per l'RT100-2, e di 200 kg a piena estensione per l'RT105T-2. Queste pale gommate sono ideali per i cantieri in cui sono richieste potenza e manovrabilità.



MANUTENZIONE GIORNALIERA

I principali componenti che richiedono una verifica quotidiana come il livello dell'olio motore, il livello del liquido di raffreddamento, il filtro dell'aria e il radiatore sono di facile accesso, grazie all'apertura ampia del cofano motore. Inoltre, i terminali della batteria permettono una ripartenza rapida in caso di necessità.



CONTROLLO DELLA TRASMISSIONE

La trasmissione idrostatica è controllata da un pedale a destra del piantone dello sterzo. Una semplice pressione del piede attiva contemporaneamente i regimi del motore e la pompa HST. L'operatore può controllare la velocità di avanzamento rimanendo concentrato sugli accessori anteriori.



PROTEZIONE / SICUREZZA

Una posizione di guida sicura e confortevole. La spaziosa cabina offre una buona protezione per l'operatore e un'eccellente visibilità a 360 °. Il tettuccio standard è certificato ISO ROPS/FOPS.

CONTRAPPESO

Il contrappeso è integrato nella parte posteriore del telaio. Un contrappeso aggiuntivo di 70 kg è disponibile come optional per migliorare la stabilità.



ILLUMINAZIONE E SEGNALAZIONE

Le pale cariatrici gommate KUBOTA sono dotate di una luce di lavoro sul braccio di sollevamento. Per aumentare la visibilità, è possibile aggiungere 5 luci di lavoro aggiuntive, alogene o LED. Le luci stradali possono essere montate come opzione per rendere il wheelloader legale sulle strade.

TETTUCIO DI SICUREZZA E SEDILE COMFORT

La RT100-2 e RT105T-2 sono disponibili solo nella versione tettuccio. La struttura di protezione è certificata ROPS ISO3471, FOPS ISO3449. Questa struttura fornisce un'elevata protezione per il conducente. Il sedile è dotato del poggiatesta, di 2 braccioli per il comfort e della cintura di sicurezza.



Ricambi originali e Approvati Kubota

per il massimo
rendimento,
durabilità e
sicurezza



Dotazioni standard e opzionali

• Attrezzatura standard ○ Attrezzatura opzionale

Modello	RT100-2	RT105T-2
Motore originale KUBOTA (Stage V)	●	●
Filtro aria a doppio elemento	●	●
Radiatore dell'olio	●	●
Sistema di traslazione		
4 ruote motrici idrostatiche	●	●
4 motori idrostatici per impegni gravosi Poclain	●	●
0-15km/h	●	●
Blocco del differenziale ad azionamento elettrico	●	●
Freno multidisco idraulico	●	●
Acceleratore a mano	○	○
Inching manuale	○	○
Pneumatici diversi	○	○
Sistema di traslazione		
Attacco rapido idraulico	○	○
Posizione flottante	●	●
Joystick multifunzione	●	●
Leva dietro il joystick per comando AUX (comando meccanico)	●	●
Pedale freno e inching (sinistro)	●	●
Linea AUX extra a controllo meccanico	○	○
Linea AUX controllata elettricamente	○	○
2a linea AUX controllata elettricamente	○	○
Doppia pompa ad ingranaggi	○	○
Flusso continuo semplice/doppio effetto	○	○
Valvole di sicurezza	○	○
Linea drenaggio per attrezzatura	○	○
Linea di ritorno a scarico libero per attrezzatura	○	○
Posizione di guida		
Tettuccio di sicurezza	●	●
Sedile regolabile in base al peso con braccioli e schienale	●	●
Cintura di sicurezza	●	●
Sterzo inclinabile	●	●
Porte di sicurezza	●	●
Parafanghi per carreggiata maggiorata	○	○
Sedile sospeso meccanicamente + 8 cm più alto	○	○
Illuminazione		
Luci abbaglianti intermittenti alogeni	○	○
Luci abbaglianti intermittenti alogeni	○	○
Luci stradali alogene + 2 specchi retrovisori	○	○
Luce di lavoro supplementare LED	○	○
Altro		
Presse per il rimorchio a 13 pin sul retro	○	○
Presse 3 pin anteriore o posteriore	○	○
Avvisatore acustico retromarcia	○	○
Contrappeso 40 kg + gancio di traino	○	○
Gancio di traino combinato	○	○
Indicatore di parallelo sul cilindro di inclinazione	○	○
Kit riscaldatore motore 220v	○	○

★ Per maggiori informazioni chiedete al vostro rivenditore di zona.



Caratteristiche tecniche

Modello		RT100-2	RT105T-2
Peso operativo (tettuccio / cabina)	kg	1175	1200
Motore			
Costruttore		Kubota	Kubota
Modello		D722 Stage V	D902 Stage V
Potenza (ISO9249)	kW	15	17,5
	cv	20	25
Numero di cilindri		3	3
Cilindrata	cc	719	900
Trasmissione			
Tipo		Trasmissione idrostatica con controllo elettronico	
Transmission			
Taglia pneumatici		23 x 8.5-12 AS	23 x 8.5-12 AS
Velocità di traslazione	km/h	0-15	0-15
Forza di trazione	°	4,5	4,5
Angolo di oscillazione	l/min	28	28
Portata impianto ausiliario	bar	150	180
Livello di rumore			
Livello di pressione sonora (LpA) (tettuccio / cabina)	dB (A)	≤101	≤101
Livello di potenza sonora (LwA (2000/14 / EC))	dB (A)	≤101	≤101
Livello vibrazioni sul sistema mano-braccio	m/s ²	≤2,5	≤2,5
Livello vibrazioni sul corpo intero	m/s ²	≤2,5	≤2,5
Capacità			
Serbatoio carburante	l	45	45
Serbatoio olio idraulico	l	46	46
Olio motore	l	2,5	2,5

★ Carico di ribaltamento misurato sul perno benna con macchina dritta, pneumatici standard, senza contrappeso aggiuntivo.

Accessori

ATTACCO RAPIDO

La RT100-2 e RT105T-2 sono dotate di un attacco rapido meccanico per una semplice sostituzione degli accessori.

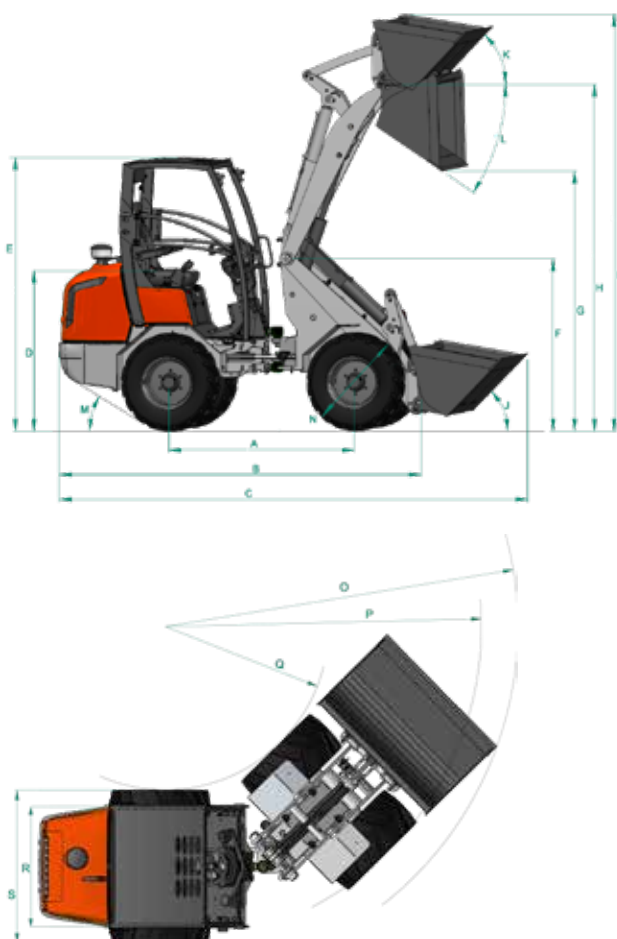


Dimensioni

Dimensioni della macchina*

Modello		RT100-2	RT105T-2
A	Passo	mm 1205	1247
B	Lunghezza totale senza la benna	mm 2211	2265
C	Lunghezza totale con la benna	mm 2911	2927
D	Altezza del sedile	mm 1020	1020
E	Altezza totale	mm 2060	2060
F	Altezza telaio frontale	mm 1380	1310
G	Altezza di scarico	mm 1408	2060
H	Massima altezza al perno benna	mm 2170	2740
I	Altezza di sollevamento massimo con la benna	mm 2976	3300
J	Angolo di richiamo della benna alla massima altezza	° 43	43
K	Angolo di richiamo della benna a livello del suolo	° 45	50
L	Angolo di ribaltamento della benna	° 46	40
M	Angolo di uscita	° 34	34
N	Diametro delle ruote standard	mm 570	570
O	Raggio di sterzata con la benna	mm 2225	2225
P	Raggio di sterzata esterno	mm 1967	1967
Q	Raggio di sterzata interno	mm 978	978
R	Passo	mm 815	815
S	Larghezza totale	mm 920	920
-	Angolo di articolazione	° 40	40
-	Distanza dal suolo	mm 120	120

* I dati sono stati rilevati con la versione standard.
Le specifiche sono soggette a modificazione senza preavviso.

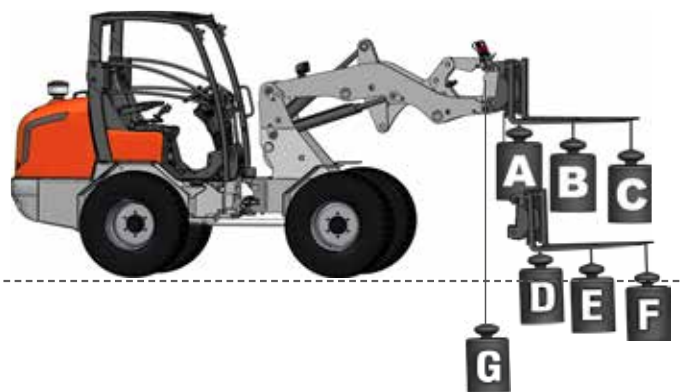


Caratteristiche tecniche

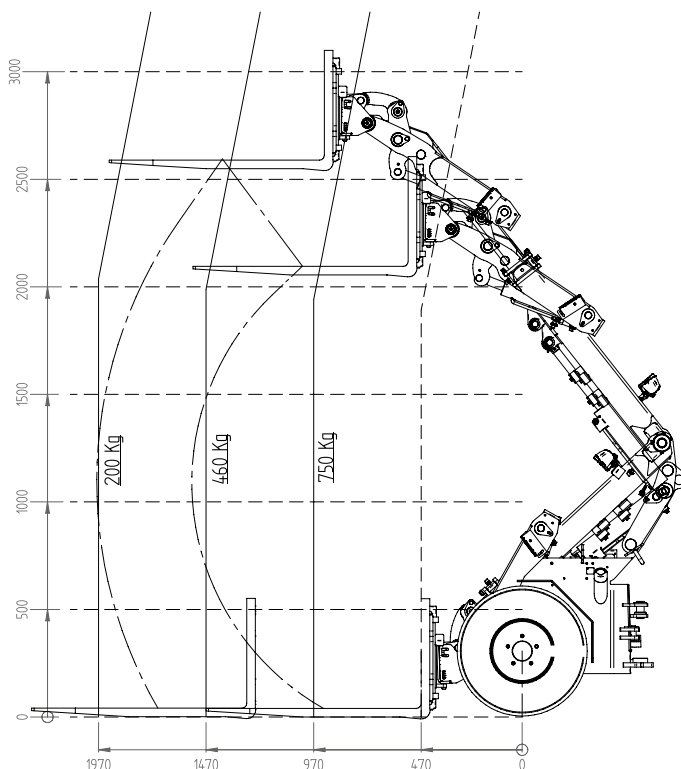
Modello		RT100-2	RT105T-2
Prestazioni con forche per pallet in posizione dritta (ISO 14397) e carico di ribaltamento (G) rilevato al perno benna*	A	kg 800	
	B	kg 550	
	C	kg 410	Vedi abaco
	D	kg 1690	Tabella
	E	kg 840	di carico
	F	kg 510	
	G	kg 840	

* Carico di ribaltamento misurato sul perno benna con macchina dritta, pneumatici standard, senza contrappeso aggiuntivo.

RT100-2



RT105T-2



★ Tutte le immagini mostrate su questo documento sono unicamente fatte per questa brochure.
Il modo di utilizzo della pala gommata, la porte di sicurezza e l'abbigliamento di protezione devono essere in conformità con la regolamentazioni legali di sicurezza.

KUBOTA EUROPE S.A.S.

19 rue Jules Vercurysse
Zone Industrielle - CS 50088
95101 Argenteuil Cedex France
Téléphone : (33) 01 34 26 34 34
Télécopieur : (33) 01 34 26 34 99
<http://www.kubota-eu.com>

