

KUBOTA WIELLADER

RT100-2

RT105T-2



Motorvermogen:

RT100-2 : 20

RT105T-2 : 25

Machine gewicht:

RT100-2 : 1100

RT105T-2 : 1200

STERK, FLEXIBEL EN VEELZIJDIG

Ieder project vraagt om een eigen oplossing. De RT-2 wielladers zijn ontwikkeld voor allerlei toepassingen, zoals de bouw, hovenierswerk, openbare werken, infra en landbouw. Met de perfecte balans tussen prestaties, compactheid, veiligheid en comfort is geen werk te groot voor de KUBOTA wielladers.

HYDROMOTOR TRANSMISSIE OP IEDER WIEL

Het motorvermogen komt tot uiting door 4 hydromotoren. Een instelbaar differentiël slot zorgt voor uitstekende prestaties op ieder werkterrein.



HYDROSTATISCHE TRANSMISSIE (HST)

De hydrostatische transmissie is voorzien van een hoog rendement pomp, welke zorgt voor een efficiënte overbrenging van de kracht naar de wielen.



ORIGINELE KUBOTA MOTOR, KRACHTIG, EFFICIENT EN LAGE UITSTOOT

Kubota motoren staan bekend om hun duurzaamheid en betrouwbaarheid, ze zijn oersterk, maar met respect voor het milieu als het om uitstoot en geluid gaat.



Motorvermogen

RT100-2: 20 PS

RT105T-2: 25 PS

HEAVY DUTY CHASSIS

De dikte van de gebruikte materialen, de laadweerstand en de compacte bouw zijn belangrijke kenmerken van het chassis van de RT-serie. De hydrauliek tank is omgeven door het frame, waardoor deze ook dient als extra conragewicht.



SCHARNIEREND CHASSIS

Met een knikuitslag van 40° en een oscillatie hoek van 4,5° kunnen de RT100-2 en de RT105T-2 zich bewegen door krappe ruimtes zonder beschadigingen.



COMFORT / PRESTATIE ONDERHOUD

De bestuurdersplaats van de RT100-2 en van de RT105T-2 zijn ontworpen voor optimaal gemak, alle en schakelaars zijn binnen handbereik. De stoel is voorzien van een hoofdsteun en 2 armleningen.

DASHBOARD

Het dashboard geeft de bestuurder een overzichtelijk beeld van het brandstofniveau en koelvloeistoftemperatuur alsmede waarschuwingslampjes voor motoroliedruk en accu spanning.



RT105T-2
2740 mm

RT100-2
2170 mm

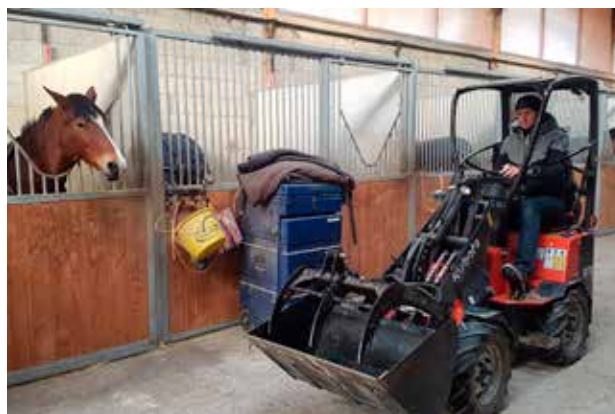
MULTIFUNCTIONELE JOYSTICK EN STUURKOLOM

De gebruikersvriendelijke joystick geeft u controle over alle hoofdfuncties van de machine. Rijrichting, extra functie (afhankelijk van uitvoering) en bediening van aanbouwdelen. Het stuurwiel is kantelbaar voor de optimale houding van de bestuurder.



VEELZIJDIG EN COMPACT

Met een eigen gewicht van 1100 kg (RT100-2) / 1200 kg (RT105T-2) en een hefvermogen van 550 kg (200 kg RT105T-2 max. uitgeschoven) (vooruit gericht, standaard banden, zonder extra contragewicht) zijn de RT100-2 en de RT105T-2 de ideale wielladers voor uw project waar kracht en wendbaarheid nodig zijn.



DAGELIJKS ONDERHOUD

De hoofdcomponenten, welke dagelijkse controle, zoals het motoroliepeil, niveau, luchtfilter en radiator zijn eenvoudig bereikbaar. Dit dankzij de motorkap met grote opening. De accu is ook eenvoudig bereikbaar mocht een starthulp nodig zijn.



TRANSMISSIE BEDIENING

De hydrostatische transmissie is te bedienen met een pedaal rechts naast de stuurkolom. Hierdoor is het motor toerental en de hydrostatische pomp gelijktijd te bedienen. De rijsnelheid kan gecontroleerd worden zonder dat dit van de concentratie ten koste gaat.



VEILIGHEID

Een veilige en comfortabele zithouding. ISO ROPS/FOPS veiligheidsnormen.

CONTRAGEWICHT

Het contragewicht is geïntegreerd in de body. Een extra contragewicht van 70 kg is beschikbaar voor meer stabiliteit.



WERKVERLICHTING

De KUBOTA wielladers zijn voorzien van een werklamp op de hefarm. Voor nog meer zicht kunnen extra werklampen in halogeen of LED worden toegevoegd. Wegverlichting is ook een optie voor gebruik op de openbare weg.

CANOPY EN COMFORT STOEL

De RT100-2 en de RT105T-2 zijn voorzien van een canopy. Deze beschermkooi is gecertificeerd volgens ROPS ISO3471 en FOPS ISO3449. De stoel is voorzien van een hoofdsteun en 2 armlenningen voor optimaal comfort.



Gebruik originele Kubota onderdelen

voor maximale prestaties, betrouwbaarheid en veiligheid.



Standaard uitrusting en optionele uitrusting

● Standaard uitrusting ○ Optionele uitrusting

Model	RT100-2	RT105T-2
Originele KUBOTA motor (stage V)	●	●
Cycloon filter	●	●
Oliekoeler	●	●
Transmissie		
Hydrostatische 4-wiel aandrijving met automotive control	●	●
4 heavy duty poclairn rijmotoren	●	●
Rijsnelheid 0-15 Km/u	●	●
Electronisch differentieel slot	●	●
Hydraulische schrijfrem	●	●
Handgas	○	○
Hand inching	○	○
Diverse bandensoorten	○	○
Hydraulisch systeem		
Hydraulisch snelwissel	○	○
Zweefstand	●	●
Multi functionele joystick	●	●
Hendel achter joystick for bediening mechanische extra functie	●	●
Inching en rempedaal (links)	●	●
Extra functie	○	○
Electronisch bediende extra functie	○	○
2e elektronisch bediende extra functie	○	○
Dubbele tandwielpompe	○	○
Enkele / dubbele arretering	○	○
Slangbreukbeveiliging	○	○
Lekolie	○	○
Vrije retour	○	○
Bestuurdersplaats		
Veiligheidsdak	●	●
Op gewicht instelbare stoel met arm- en rugleuning	●	●
Veiligheidsgordel	●	●
Kantelbare stuurkolom	●	●
Veiligheidsdeuren	●	●
Spatbordverbreeders	○	○
Mechanisch geveerde stoel (+8 cm zithoogte)	○	○
Verlichting		
Flitslamp halogeen	○	○
Flitslamp LED	○	○
Wegverlichting halogeen + 2 spiegels	○	○
Extra werkklampen halogeen	○	○
Overig		
13-polige trailer stecker achterzijde	○	○
3-polige stecker voor- of achteraan	○	○
Achteruitrij alarm	○	○
Contragewicht 40 kg met trekpen	○	○
Combinatie trekhaak	○	○
Parallel indicator op tiltcilinder	○	○
Motorverwarming (220v)	○	○

★ *Neem contact op met uw dealer voor meer informatie.*



Specificaties

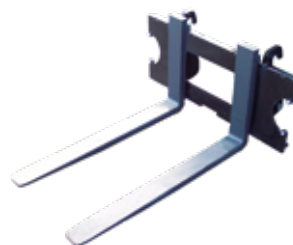
Model		RT100-2	RT105T-2
Bedrijfgewicht (canopy/cabine)	kg	1175	1200
Motor			
Producent		Kubota	Kubota
Model		D722 Stage V	D902 Stage V
Motorvermogen (ISO9249)	kW	15	17,5
	pk	20	25
Aantal cilinders		3	3
Cilinder inhoud	cc	719	900
Transmissie			
Type		Hydrostatische transmissie	
Rij eigenschappen			
Bandenmaat		23 x 8.5-12 AS	23 x 8.5-12 AS
Rijsnelheid	km/h	0-15	0-15
Scharnierhoek chassis	°	4,5	4,5
Oliestroom hulpcircuit	l/min	28	28
Oliedruk hulpcircuit	bar	150	180
Geluidsniveau			
Geluidsdruk (LpA) (canopy/cabine)	dB (A)	≤101	≤101
Geluidsniveau (LwA (2000/14/EC))	dB (A)	≤101	≤101
Systeem hand en arm vibraties	m/s ²	≤2,5	≤2,5
Hele lichaam vibratie	m/s ²	≤2,5	≤2,5
Inhoud			
Brandstoftank	l	45	45
Hydrauliektank	l	46	46
Motorolie	l	2,5	2,5

★ *Kieplaat gemeten op scharnierpunt in positie rechthoek, standaard banden, extra contragewicht.*

Accessories

SNELWISSEL

De RT100-2 en de RT105T-2 zijn standaard voorzien van een mechanisch snelwissel voor het wisselen van bakken en aanbouwdelen (optioneel hydraulisch).



Afmetingen

Machine afmetingen*

Model		RT100-2	RT105T-2
A	Wielbasis	mm 1205	1247
B	Totale lengte zonder bak	mm 2211	2265
C	Totale lengte met bak mm	mm 2911	2927
D	Zithoogte	mm 1020	1020
E	Totale hoogte	mm 2060	2060
F	Hoogte frame voorzijde	mm 1380	1310
G	Afstorhoogte	mm 1408	2060
H	Max. hoogte bij borgpen	mm 2170	2740
I	Max. hefhoogte bak	mm 2976	3300
J	Tilhoek op grondniveau	° 43	43
K	Tilhoek op max. hoogte	° 45	50
L	Afstorhoek	° 46	40
M	Klimhoek achteruit	° 34	34
N	Doorsnede van standaard wiel	mm 570	570
O	Draaicirkel met bak	mm 2225	2225
P	Draaicirkel (buiten wiel)	mm 1967	1967
Q	Draaicirkel (binnen wiel)	mm 978	978
R	Spoorbreedte	mm 815	815
S	Totale breedte	mm 920	920
-	Scharnierhoek chassis	° 40	40
-	Bodemvrijheid	mm 120	120

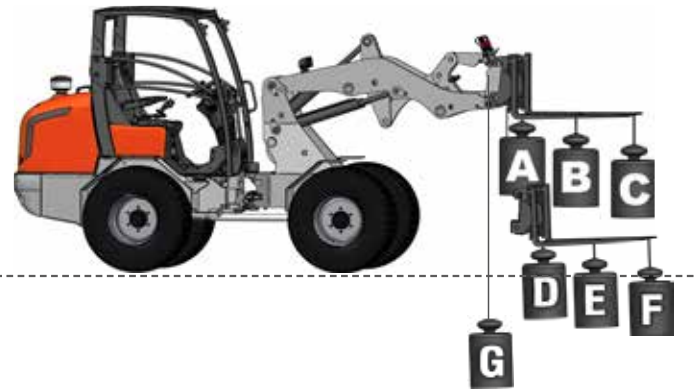
* Meetgegevens van standaard versie.
Gegevens kunnen wijzigen zonder voorafgaande berichtgeving.

Specificaties

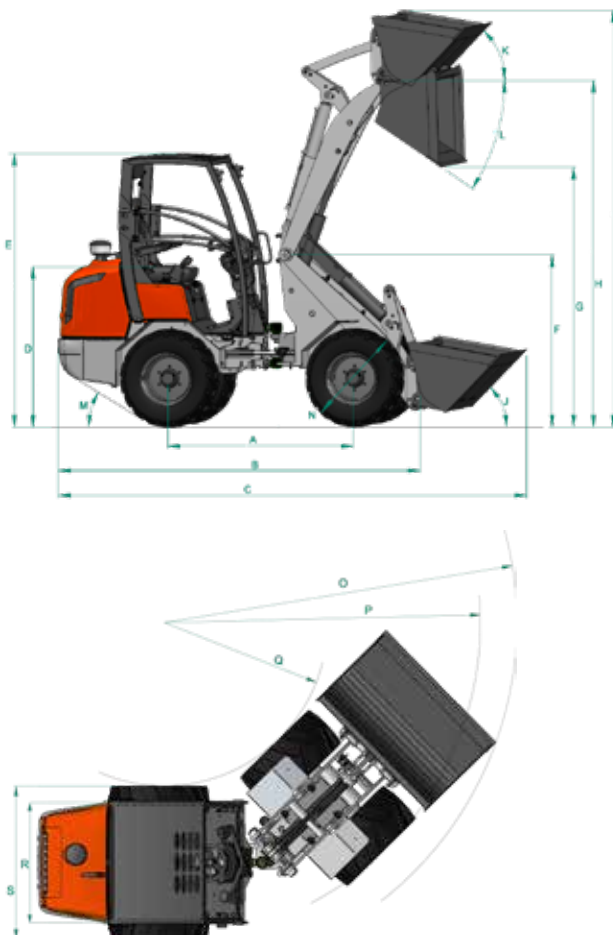
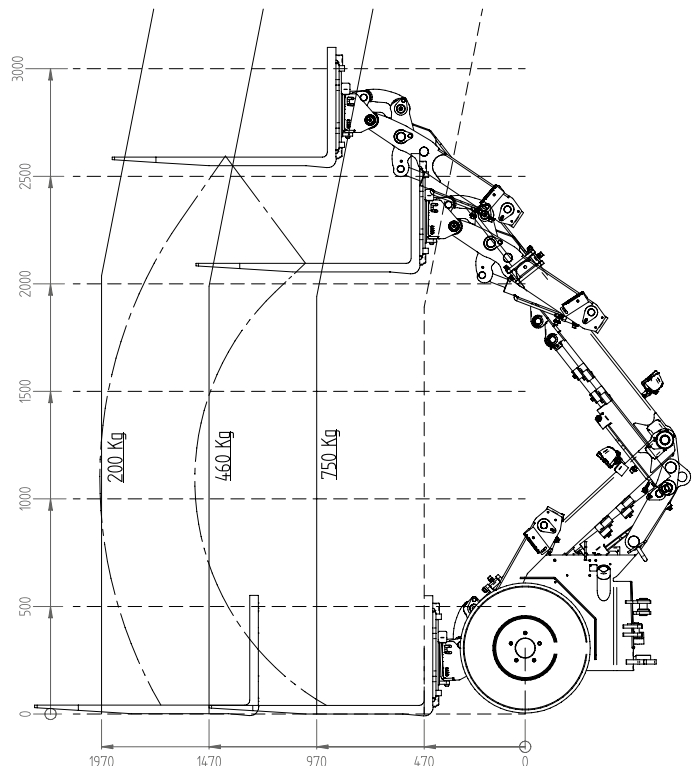
Model		RT100-2	RT105T-2
Specificaties met palletvorken, positie rechthoek (ISO 14397) met kieplaat (G) gemeten op scharnierpunt*	A	kg 800	
	B	kg 550	
	C	kg 410	Zie
	D	kg 1690	hijstabel
	E	kg 840	
	F	kg 510	
	G	kg 840	

* Kieplaat gemeten op scharnierpunt in positie rechthoek, standaard banden, extra contragewicht.

RT100-2



RT105T-2



* Alle getoonde afbeeldingen zijn uitsluitend voor promotionele doeleinden.
Gebruik bij het bedienen van de wiellader altijd kleding en werkkleding conform de lokale wetgeving.

KUBOTA EUROPE S.A.S.

19 rue Jules Verduyssen
Zone Industrielle - CS 50088
95101 Argenteuil Cedex France
Téléphone : (33) 01 34 26 34 34
Télécopieur : (33) 01 34 26 34 99
<http://www.kubota-eu.com>

