

KUBOTA RADLADER

RT100-2

RT105T-2



Motorleistung (PS):

RT100-2 : 20

RT105T-2 : 25

Maschinengewicht (kg):

RT100-2 : 1100

RT105T-2 : 1200

LEISTUNGSSTARK, MAN VIELSEITIG

Jeder Job erfordert ein spezielles Werkzeug. Die RT-Lader sind perfekt für alle Arten von Anwendungen ausgelegt, wie z. B. der Galabau, allgemeine Baustelleneinsätze, öffentliche Arbeiten und die Landwirtschaft. Mit der perfekten Balance zwischen Leistung, kompakter Bauweise, Sicherheit und Komfort sind die KUBOTA-Radlader für viele unterschiedliche Einsätze geeignet.

FAHRANTRIEB - EINZELRADANTRIEB DURCH HYDRAULIKMOTORE

Jedes Rad wird von einem hydraulischen Radmotor angetrieben. Dadurch wird stets eine starke Traktion gewährleistet. Die serienmäßige elektrische Differentialsperre hält die Maschine auch unter schwierigen Bedingungen in der Spur.



HYDROSTATISCHER FAHRANTRIEB (HST)

Der hydrostatische Fahrtrieb ist mit einer Hochleistungspumpe ausgerüstet was einen effizienten Antrieb der Räder durch die Motorleistung gewährt.



NÖVRIERFÄHIG,

STAGEV

ORIGINALER KUBOTA MOTOR: LEISTUNGSSTARK, EFFIZIENT UND UMWELTFREUNDLICH

Kubota Motoren sind für ihre Zuverlässigkeit und Langlebigkeit bekannt. Sie sind leistungsstark, geräuscharm und zeichnen sich durch ihren umweltfreundlichen Betrieb aus.



Motorleistung

RT100-2: 20 PS

RT105T-2: 25 PS

ROBUSTER FAHRZEUGGRAHMEN

Die gewählte Materialstärke und der damit verbundene hohe Belastungswiderstand, sowie die kompakte Bauweise sind die Schlüsselfaktoren des RT2 Fahrgestells. Zudem ist der hintere Teil des Fahrzeugrahmens mit Hydrauliköl gefüllt und wird so als zusätzliches Gegengewicht genutzt.



KNICKGELENK

Mit einem Pendelachswinkel von 40° und einem Oszillationswinkel von 4,5°, kann sich der RT100-2 und der RT105T-2 auch mit Leichtigkeit in den engsten Arbeitsbereichen bewegen ohne dabei Schäden auf sensiblen Untergründen oder Bodenflächen zu hinterlassen.



KOMFORT / LEISTUNG WARTUNG

Der RT100-2 und der RT105T-2 wurden auf der gleichen Basis entwickelt. Während der RT100-2 ein klassischer Knicklader ist, haben wir dem RT105T-2 einen Teleskoparm für mehr Reichweite und Hubhöhe hinzugefügt (der Rahmen dieser Maschine ist etwas länger und verstärkt).

ANZEIGENEINHEIT

Die Anzeigeneinheit ermöglicht dem Benutzer auf einen Blick die Temperatur der Kühlflüssigkeit und den Kraftstoffstand zu überprüfen. Leuchtanzeigen machen auf evtl. Probleme mit Öldruck, Überhitzung oder Batterie - Ladespannung aufmerksam. Eine einfache und sichere Maschinenüberwachung, damit Sie immer im sicheren Bereich arbeiten können.



RT105T-2
2740 mm

RT100-2
2170 mm



MULTIFUNKTIONSSTEUERHEBEL UND LENKSÄULE

Alle wichtigen Arbeitsfunktionen des Radladers sind in dem ergonomischen Multifunktionssteuerhebel integriert: Fahrtrichtungsänderung, Zusatzsteuerkreis (je nach Modell) und natürlich auch die Frontanbaugeräte. Die Lenksäule ist verstellbar und garantiert jedem Benutzer eine bequeme Arbeitsposition.



VIELSEITIG UND KOMPAKT

Mit einem Gewicht von 1100 kg für den RT100-2, 1200 kg für den RT105T-2 und einer Kipplast von 550 kg (gerader Rahmen) für den RT100-2 und 200 kg voll ausgefahren für den RT105T-2. Diese Radlader sind ideal für Baustellen, auf denen Kraft und Manövrierfähigkeit gefragt sind.



TÄGLICHE WARTUNG

Die wichtigsten täglichen Wartungspunkte und Bauteile, die täglich überprüft werden müssen, wie Motorölstand, Kühlwasser, Luftfilter oder Kühler sind dank der weit zu öffnenden Motorhaube problemlos zugänglich. Zudem sorgen die versetzten Batterieenden dafür, dass die Maschine bei Batterieausfall schnell gestartet werden kann.



FAHRANTRIEBSKONTROLLE

Der hydrostatische Fahrtrieb wird durch ein auf der rechten Seite der Lenksäule befindliches Pedal betätigt. Durch leichtes Treten mit dem Fuss wird gleichzeitig die Motordrehzahl und HST Pumpe betätigt. Der Bediener kann die Fahrgeschwindigkeit kontrollieren und sich dabei voll auf die Steuerung der Frontanbaugeräte konzentrieren.



SCHUTZ / SICHERHEIT

Eine sichere und bequeme Fahrerposition sowie eine ausgezeichnete 360° Rundumsicht ermöglicht das Fahrerschutzdach. Das Schutzdach ist ISO ROPS / FOPS - Zertifiziert.

KONTERGEWICHT

Das Gegengewicht ist im hinteren Teil des Rahmens integriert. Ein zusätzliches Gegengewicht von 70 kg ist als Option erhältlich, und verbessert zusätzlich die Stabilität der Maschine.



SCHEINWERFERAUSRÜSTUNG

Die KUBOTA-Radlader sind mit einer Arbeitsleuchte an den Hubarmen ausgestattet. Zusätzlich um die Sicht zu verbessern, können 5 weitere Arbeitsscheinwerfer montiert werden. Diese Arbeitsscheinwerfer sind optional erhältlich und erhöhen die Straßentauglichkeit der Maschine erheblich.

SICHERHEITSDACH UND KOMFORTSITZ

Der RT100-2 und der RT105T-2 sind mit einem Schutzdach erhältlich, das ROPS ISO3471, FOPS ISO3449 zertifiziert ist. Es bietet einen hervorragenden Schutz für den Fahrer. Der Sitz ist mit einer Kopfstütze und 2 Armlehnen für den Komfort und einem Sicherheitsgurt für den sicheren Betrieb ausgestattet.



**Kubota
Originalteile**
für maximale
Leistung,
Langlebigkeit
und Sicherheit



Standard- und optionale Ausstattungen

● Standardausrüstung ○ Optionale Ausrüstung

Modell	RT100-2	RT105T-2
KUBOTA-Originalmotor (Stufe V)	●	●
Zyklonfilter	●	●
Ölkühler	●	●
Fahrtriebssystem		
Hydrostatischer Allradantrieb mit automotiver Steuerung	●	●
4 Schwerlast-Poclair-Rad-Motoren	●	●
0-15km/h	●	●
Elektrisch gesteuerte Differentialsperre	●	●
Hydraulische Lamellenbremse	●	●
Handgas	○	○
Hand inching	○	○
Pro - Inching	○	○
Hydrauliksystem		
Hydraulische Schnellwechsler	○	○
Schwimmstellung	●	●
Multifunktions-Joystick	●	●
Hebel hinter Joystick für AUX-Steuerung (mechanische Steuerung)	●	●
Inch- und Bremspedal (links)	●	●
Zusätzliche mechanisch gesteuerte AUX-Leitung	○	○
Elektrisch gesteuerte AUX-Leitung	○	○
2. Elektrisch gesteuerte AUX-Leitung	○	○
Doppelte Zahnradpumpe	○	○
Einfach / Doppelte Seitenanschlüsse	○	○
Sicherheitsventile	○	○
Lecköl	○	○
Direkte Rücklaufleitung	○	○
Sicherheitssystem / Ausrüstung		
Sicherheitsverdeck	●	●
Gewichtsverstellbarer Sitz mit Armlehnen und Rückenlehne	●	●
Sicherheitsgurt	●	●
Verstellbare Lenkung	●	●
Sicherheitstüren	●	●
Kotflügelverbreiterungen, Spritzschutz	○	○
Mechanisch gefederter Sitz + 8 cm höher	○	○
Beleuchtung		
Rundum - Warnleuchte (Halogen)	○	○
Rundum - Warnleuchte (LED)	○	○
Straßenbeleuchtung (Halogen) + 2 Spiegel	○	○
Zusätzliche Arbeitsscheinwerfer (Halogen)	○	○
Allgemeines		
13-polige Anhängersteckdose an der Rückseite (für hinten)	○	○
3-polige Buchse für Vorne- oder Rückseite	○	○
Fahrakustik für Rückwärtsfahrt	○	○
Kontergewicht 40 kg + Anhängerkuppel	○	○
Kombinierte Anhängerkuppelung	○	○
Parallelanzeige am Schaufelzylinder	○	○
Bausatz für Motorheizung mit 220 Volt	○	○

★ Für weitere Informationen wenden Sie sich bitte an Ihren zuständigen Händler.



Technische Daten

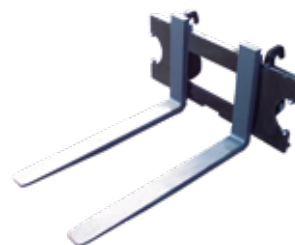
Modell		RT100-2	RT105T-2
Einsatzgewicht (Verdeck / Kabine)	kg	1175	1200
Motor			
Motorhersteller		Kubota	Kubota
Modell		D722 Stage V	D902 Stage V
Motorleistung nach ISO9249	kW	15	17,5
	PS	20	25
Anzahl der Zylinder		3	3
Hubraum	cc	719	900
Antrieb			
Typ		Einzelrad / Poclair - Radmotore	
Fahrtrieb			
Reifengröße		23 x 8.5-12 AS	23 x 8.5-12 AS
Fahrgeschwindigkeit	km/h	0-15	0-15
Oszillationswinkel	°	4,5	4,5
Hydraulikölmenge am Zusatzsteuerkreis	l/min	28	28
Zusatzsteuerkreis Hydraulikdruck	bar	150	180
Arbeitsgeräusche			
Schalldruckpegel (LpA) (Verdeck/Kabine)	dB (A)	≤101	≤101
Schallleistungspegel (LwA (2000/14/EG)) dB (A)	dB (A)	≤101	≤101
Vibration an den Steuerhebeln	m/s ²	≤2,5	≤2,5
Ganzkörper-Vibration	m/s ²	≤2,5	≤2,5
Kapazität			
Kraftstofftank	l	45	45
Hydrauliköltank	l	46	46
Motoröl	l	2,5	2,5

★ Kipplast gemessen an dem Schaufelaufnahmebolzen der Ladeschwinge, mit Standardreifen ohne zusätzliches Kontergewicht.

Zubehör

SCHNELLWECHSLER

Der RT100-2 und RT105T-2 sind mit einem mechanischen Schnellwechsler ausgerüstet mit dem einfach und schnell Zubehör ausgewechselt werden kann.

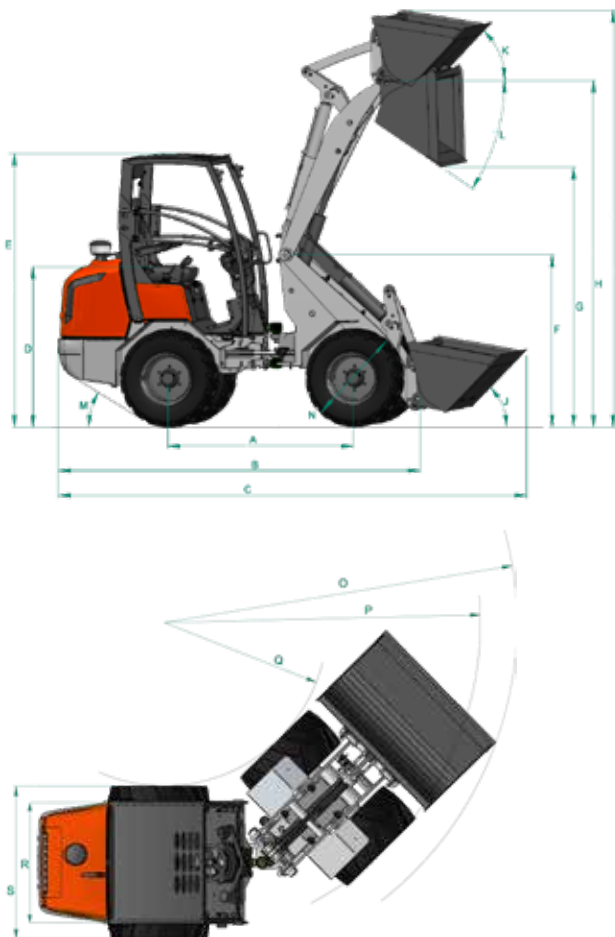


Arbeitsbereich

Maschinenabmessungen*

Modell		RT100-2	RT105T-2
A Radstand	mm	1205	1247
B Gesamtlänge ohne Schaufel	mm	2211	2265
C Gesamtlänge mit Schaufel	mm	2911	2927
D Sitzhöhe	mm	1020	1020
E Gesamthöhe	mm	2060	2060
F Gesamthöhe Vorderrahmen	mm	1380	1310
G Ausschütthöhe	mm	1408	2060
H Max. Bolzenhöhe Aufnahme	mm	2170	2740
I Max. Schaufel - Hubhöhe	mm	2976	3300
J Schaufel - Rückkippwinkel am Boden	°	43	43
K Schaufel - Rückkippwinkel bei max. Hubhöhe	°	45	50
L Schaufel - Auskippwinkel	°	46	40
M Rückfahrwinkel / Kontergewicht	°	34	34
N Durchmesser der Standardbereifung	mm	570	570
O Wenderadius mit Schaufel	mm	2225	2225
P Wenderadius Außenkante Bereifung	mm	1967	1967
Q Wenderadius Innenkante Bereifung	mm	978	978
R Breite des Heckteils	mm	815	815
S Gesamtbreite	mm	920	920
- Lenkeinschlag (rechts / links)	°	40	40
- Bodenfreiheit	mm	120	120

* Es wurden die Daten der Standard-Version gemessen.
Spezifikationen können ohne vorherige Ankündigung geändert werden.



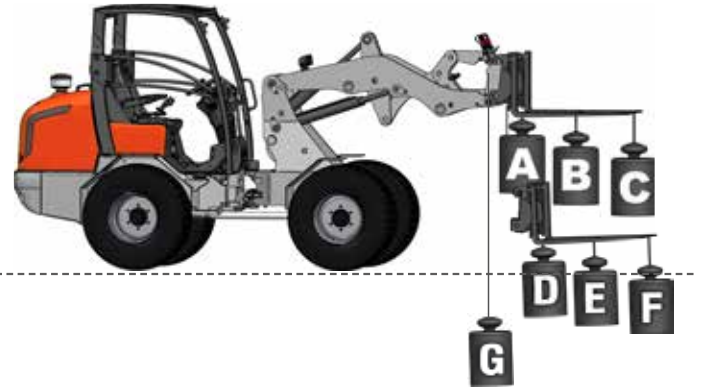
Technische Daten

Modell		RT100-2	RT105T-2
Hublastangaben nach ISO14307 mit Palettengabel Kipplast gemessen an dem Schaufelaufnahmebolzen der Ladeschwinge*	A	kg	800
	B	kg	550
	C	kg	410
	D	kg	1690
	E	kg	840
	F	kg	510
	G	kg	840

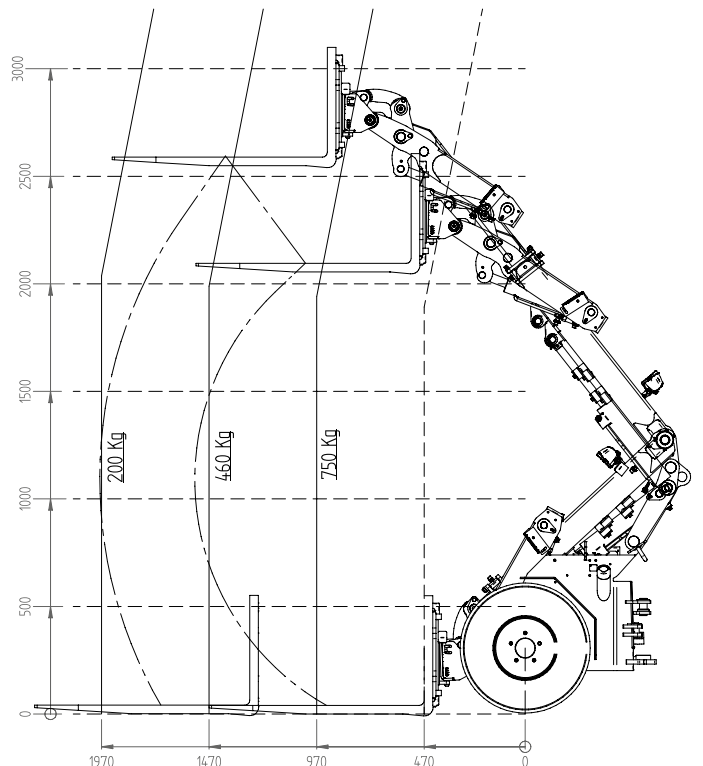
Siehe
Hublasttabelle

* Kipplast gemessen an dem Schaufelaufnahmebolzen der Ladeschwinge, mit Standardreifen ohne zusätzliches Kontergewicht.

RT100-2



RT105T-2



★ Alle gezeigten Bilder sind nur für diesen Katalog bestimmt.
Beim Betreiben des Radladers muss die lokale gesetzliche Sicherheitskleidung und Ausrüstung getragen werden.

KUBOTA EUROPE S.A.S.

19 rue Jules Vercurysse
Zone Industrielle - CS 50088
95101 Argenteuil Cedex France
Téléphone : (33) 01 34 26 34 34
Télécopieur : (33) 01 34 26 34 99
<http://www.kubota-eu.com>

