

KUBOTA KOMPAKTBAGGER K008-5 / U10-5



Motor-Nennleistung (PS):

K008-5: 10,3

U10-5: 10,3

Machinengewicht (kg):

K008-5: 975

U10-5: 1.125

Ultrakompakte Abmessungen, verbesserter B (Hecküberstand)... alles, was Sie brauchen, u

Bei den neuen Kubota-Maschinen gibt es viel zu entdecken. Sie sind ultrakompakt, so dass Sie auch in den engsten Baustellen problemlos arbeiten können. Außerdem verfügen sie über ein verbessertes Bedienkonzept und eine bessere Komfortausstattung, damit Sie effizient und komfortabel arbeiten können. Sie können sich darauf verlassen, dass diese Minibagger die Arbeit schnell und effizient erledigen.

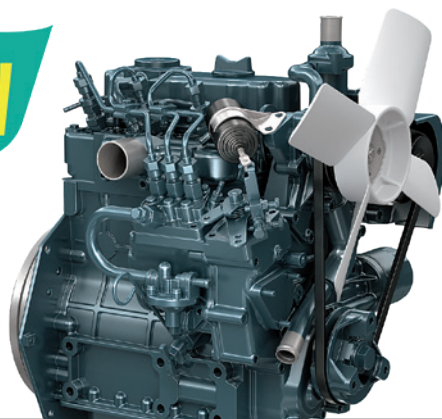


KUBOTA KOMPAKTBAGGER

K008-5

U10-5

Bedienschutz, minimaler Heckschwenkradius um die Arbeit zu erledigen.



KUBOTA STUFE V MOTOR

Das einzigartige Drei-Wirbel-Verbrennungssystem unseres Motors sorgt für einen effizienten Verbrennungsprozess und reduziert die Abgasemissionen und die Arbeitsgeräusche deutlich. Konstruktionsbedingt sind die meisten Komponenten leicht zu erreichen, was eine schnellere Wartung ermöglicht. Außerdem erfüllt der Motor jetzt vollständig die Europäische Stufe-V Emissionsvorgabe.

NEUE ANORDNUNG DER SEITLICHEN STEUERHEBEL (nur U10-5)

Die Steuerhebel wurden an die Seiten des Fahrersitzes verlegt, um eine bessere, ergonomischere Arbeitshaltung des Fahrers und eine bessere Sicht nach vorne zu ermöglichen.



LEISTUNG / SICHERHEIT

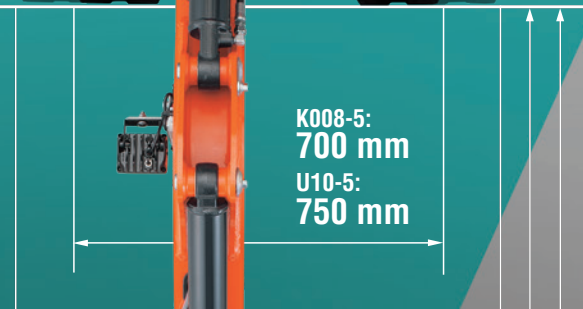
Die Kubota Minibagger, klein in der Baugröße und groß wenn es um Leistung und Sicherheit geht. Vom verstellbaren Unterwagen, dem Zweigang-Fahrpedal (nur U10-5) über die Motor-Sicherheitsstarteinrichtung bis hin zum neuen, am Ausleger montierten LED-Arbeitslicht, dieser Minibagger ist auf maximale Leistung, Flexibilität und Sicherheit ausgelegt.

HYDRAULISCH VERSTELLBARES FAHRWERK

Das hydraulisch verstellbare Fahrwerk des K008-5 und U10-5 lässt sich in Sekundenschnelle mit nur einem Hebel auf 700 mm (K008-5) bzw. 750 mm (U10-5) verkleinern. Dies ermöglicht eine einfache Navigation in engen Räumen. Umgekehrt können Sie das Fahrwerk in Handumdrehen bis auf 860 mm (K008-5) und 990 mm (U10-5) verbreitern. Dies erhöht die Stabilität der Maschinen deutlich, z.B. für den Betrieb mit Hydraulikhämmern. Das klappbare Planierschild lässt sich einfach mittels eines Bolzens auf die jeweilige Fahrwerksgröße anpassen. Mit eingefahrenem Fahrwerk passen die Minibagger problemlos durch die meisten Türrahmen und ermöglichen so den Zugang zum Inneren von Gebäuden.

UMSCHALTPEDAL FÜR ZWEITE FAHRGESCHWINDIGKEIT (nur U10-5)

Das Umschaltpedal ermöglicht eine schnelle und leichte Umschaltung der Fahrgeschwindigkeit von langsam auf schnell. Für die Wahl der schnellen Fahrgeschwindigkeit wird das Fußpedal einfach niedergedrückt, d. h. für die langsame Geschwindigkeit wird das Pedal einfach entlastet. Die Umschaltbetätigung der Fahrgeschwindigkeiten erhöht die Effektivität- und Anpassungsmöglichkeit der Maschine erheblich.



ARBEITSBEREICH

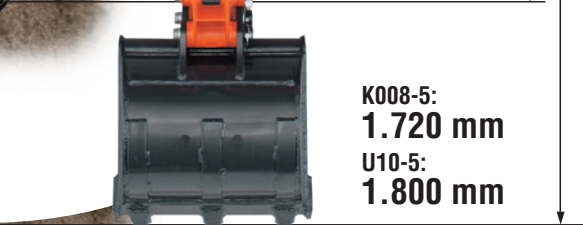
In dieser Gewichtsklasse glänzen die Kubota Minibagger mit einer erstaunlich großen Arbeits- und Grabreichweite.

HYDRAULIKSYSTEM (nur U10-5)

Ausgestattet mit einer hydraulischen Vorsteuereinheit ermöglicht das neue U10-5 Hydrauliksystem feinfühlig, schnelle und exakte Arbeitsbewegungen. Im Vergleich zu dem bekannten Vorgängermodell wurde aufgrund der Überarbeitung und Modifikationen des Hydrauliksystems die Grableistung und Produktivität um ca. 8% erhöht.

SCHUTZ DES AUSLEGERZYLINDERS

Ist Ihnen das aufgeräumte, schlauchfreie Aussehen des Auslegers beim K008-5 und U10-5 aufgefallen? Das liegt daran, dass alle Hydraulikschläuche in idealer Weise im Inneren des Auslegers verlegt sind. Darüber hinaus ist der Auslegerzylinder aufgrund seiner Position an der Oberseite des Auslegers gut vor eventuellen Beschädigungen geschützt.



MOTOR-SICHERHEITSTARTEINRICHTUNG

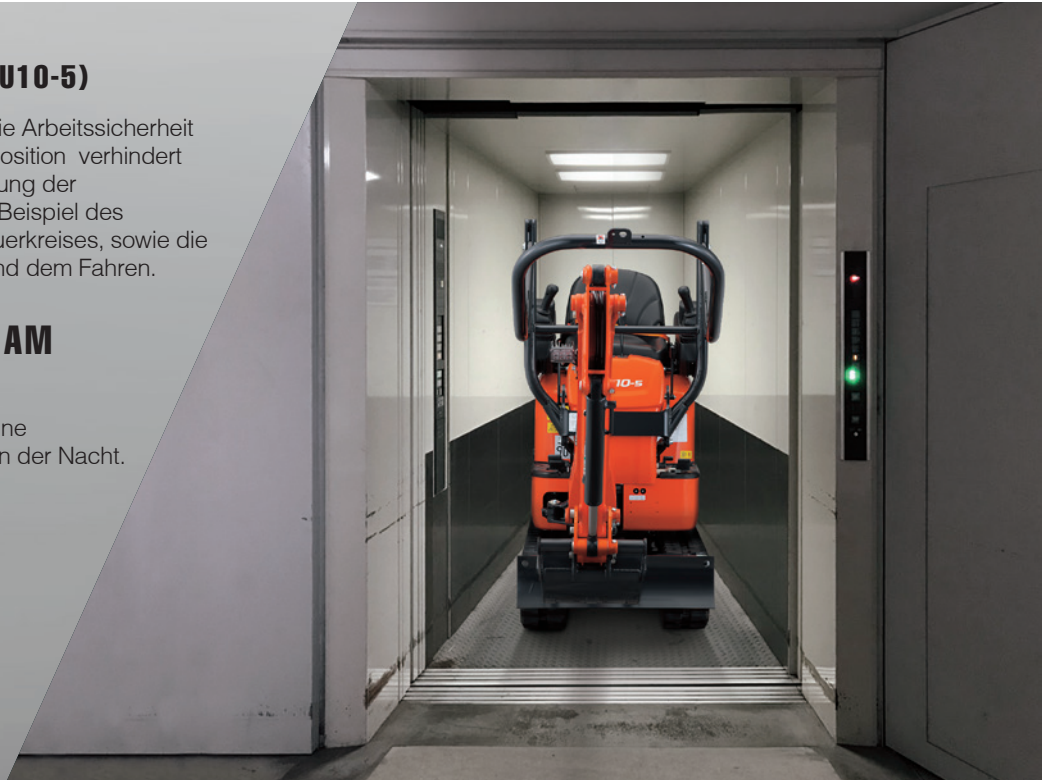
Das Motor-Sicherheitsstartsystem verhindert ein Starten des Motors wenn die Hebel abgesenkt sind. Dieses System sichert zudem die Maschine auch gegen unbeabsichtigte Bagger- und Anbaugerätebewegungen beim Starten der Maschine.

ENTLADEHEBEL (nur U10-5)

Der Entlastungshebel erhöht die Arbeitssicherheit erheblich. In der verriegelten Position verhindert Er die unbeabsichtigte Betätigung der Arbeitsbewegungen, wie zum Beispiel des Planierschildes und Zusatzsteuerkreises, sowie die Funktionen vom Schwenken und dem Fahren.

NEUE LED-ARBEITSLUCHE AM AUSLEGER

Der helle LED-Arbeitsscheinwerfer bietet eine hervorragende Ausleuchtung für Arbeiten in der Nacht.



SICHERHEITSGURTALARM UND GUT WAHRNEHMBARER SICHERHEITSGURT

Der leuchtend, orangefarbene Sicherheitsgurt soll den Maschinenbediener auf der Baustelle darauf hinweisen, dass der Sicherheitsgurt vor dem Starten des Motors angelegt werden muss. Sollte dies vergessen werden, fordert eine Warnfunktion den Bediener auf, den Gurt anzulegen.



ROPS – Fahrerschutzeinrichtung

Serienmäßig wurden die Minibagger mit einer Überroll – Schutzvorrichtung (ROPS) ausgestattet, diese gewährleistet dem Bediener eine max. Sicherheit. Bei Bedarf, d. h. für den einfachen und leichten Transport, z. B. auf einem Anhänger oder das Unterfahren von flachen Hindernissen lässt sich die ROPS (Rollover – Protection – Sicherheitseinrichtung) schnell und einfach zusammenklappen.



SERVICE/ SICHERHEIT

Service und Sicherheit gehen Hand in Hand, um sicherzustellen, dass Ihr Minibagger immer einsatzbereit ist. Die Wartung ist einfach, dank der weit zu öffnenden Motorhaube, diese ermöglicht einen leichten Zugang zum Motor und den günstig gelegenen und geschützten Hydraulik-Serviceanschlüssen. Durch den Einbau des einzigartigen Kubota Diebstahl-Sicherungs-System wurde auch an die entsprechende Sicherheit gedacht.

WARTUNGSFREUNDLICH

Durch die weit zu öffnende Motorhaube und die gute Zugänglichkeit der Bauteile können alle Wartungsarbeiten schnell und leicht durchgeführt werden.



BATTERIETRENNSCHALTER

Die Kubota Minibagger sind mit einem Batterietrennschalter ausgestattet, der hilft, das gesamte elektrische System vor elektrischen Fehlern zu schützen.

GESCHÜTZTE HYDRAULIKLEITUNGEN, ZUSATZSTEUERKREIS

Serienmäßig sind der K008-5 und U10-5 mit einem hydraulischen Zusatzsteuerkreis ausgestattet, d. h. die Hydraulikleitungsverlegung bis Auslegerende gehören zum Lieferumfang der Maschine. Zur Reduzierung von möglichen Beschädigungen wurden die Leitungen des Zusatzhydraulikkreis im Ausleger geschützt integriert.



ZWEITEILIGE PLANIERSCHILDZYLINDER- HYDRAULIKSCHLÄUCHE

Die Planierschildzylinder-Hydraulikschläuche sind zweiteilig ausgeführt. Für den Fall der Fälle können die Hydraulikschläuche so problemlos und schnell vor Ort ausgewechselt werden.



KUBOTA ANTI-DIEBSTAHLSYSTEM

Nur mit den programmierten Schlüsseln kann der Motor gestartet werden. Der Versuch, mit einem nicht programmierten Schlüssel zu starten, aktiviert einen Alarm. Zu den Funktionen des System gehört auch ein Alarm, der den Fahrer daran erinnert, den Schlüssel nach dem Abstellen des Motors abzuziehen, und eine LED-Kontrollleuchte, die potenzielle Diebe darauf hinweist, dass das Diebstahlssystem aktiviert ist.

Protected by KUBOTA
**ANTI-
THEFT**
SYSTEM

Standardausrüstung

Modell	K008-5	U10-5
Motor/Kraftstoffsystem		
Kubota original Motor	●	●
Doppeltes Luftfilterelement	●	●
Batterie - Hauptschalter	●	●
Unterwagen		
180 mm breite Gummiketten	●	●
Hydraulisch verstellbarer Unterwagen	●	●
2-Fahrgeschwindigkeiten		●
Außenführende untere Laufrollen pro Fahrwerksseite	2 Stück	3 Stück
Hydrauliksystem		
Notabsenkung über Druckspeicher		●
Hydraulische Messanschlüsse	●	●
1. Zusatzsteuerkreis (AUX1) über Fußpedalsteuerung	●	●
Sicherheitssysteme/Ausrüstung		
Motorsicherheitsstarteinrichtung	●	●
Orginal Kubota Diebstahl – Sicherungs - System	●	●
Hydraulisches Verriegelungssystem		●
Bedienhebel-Sperre	●	

Modell	K008-5	U10-5
Arbeitsausrüstung		
1 x LED-Arbeitscheinwerfer am Ausleger	●	●
Fahrerschutzdach		
ROPS (Roll-Over Protective Structure, ISO3471)	●	●
Einziehbarer, orangefarbener Sicherheitsgurt mit Warnfunktion	●	●
Hydraulische Vorsteuerhebel mit Handauflagestützen		●

Optionale Ausrüstung

Modell	K008-5	U10-5
Arbeitssicherheit		
Fahralarm	●	●
Sonstiges		
AUX1 2-Wege-Schaltung	●	●
Bio Öl	●	●
Sonderlackierung	●	●
Rundumleuchte	●	●

Hublasttabelle

K008-5 daN (ton)

Hubhöhe	Reichweite (1 m)			Reichweite (2 m)			Reichweite (2,5 m)		
	Über Schild Schild abgesenkt	Über die Schild angehoben	Seite 360°	Über Schild Schild abgesenkt	Über die Schild angehoben	Seite 360°	Über Schild Schild abgesenkt	Über die Schild angehoben	Seite 360°
2,0 m	-	-	-	190 (0,20)	150 (0,15)	120 (0,13)	-	-	-
1,0 m	-	-	-	200 (0,21)	150 (0,15)	120 (0,12)	170 (0,17)	100 (0,10)	80 (0,09)
0 m	600 (0,61)	380 (0,39)	290 (0,29)	220 (0,23)	130 (0,14)	110 (0,11)	150 (0,16)	100 (0,10)	80 (0,08)
-1,0 m	360 (0,37)	360 (0,37)	290 (0,30)	130 (0,13)	130 (0,13)	100 (0,11)	-	-	-

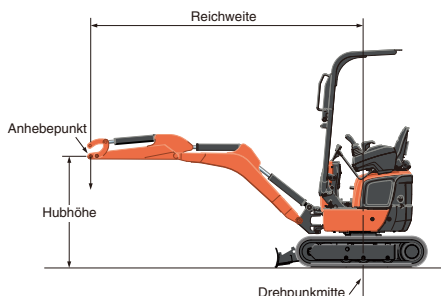
U10-5 daN (ton)

Hubhöhe	Reichweite (1,5 m)			Reichweite (2 m)			Reichweite (max.)		
	Über Schild Schild abgesenkt	Über die Schild angehoben	Seite 360°	Über Schild Schild abgesenkt	Über die Schild angehoben	Seite 360°	Über Schild Schild abgesenkt	Über die Schild angehoben	Seite 360°
2,0 m	-	-	-	180 (0,18)	180 (0,18)	160 (0,16)	-	-	-
1,0 m	310 (0,31)	280 (0,28)	230 (0,24)	230 (0,24)	180 (0,18)	150 (0,15)	-	-	-
0,5 m	440 (0,45)	250 (0,26)	210 (0,21)	270 (0,27)	170 (0,17)	140 (0,14)	150 (0,15)	90 (0,10)	80 (0,08)
0 m	410 (0,42)	240 (0,24)	200 (0,20)	260 (0,27)	160 (0,16)	130 (0,14)	-	-	-
-1,0 m	260 (0,26)	240 (0,24)	200 (0,20)	170 (0,18)	160 (0,16)	130 (0,13)	-	-	-

Bitte beachten:

* Die Tragfähigkeit der Maschine wurde nach ISO 10567 ermittelt, d. h. 75% der statischen Kippbelastung bzw. 87% der hydraulischen Tragfähigkeit der Maschine werden nicht überschritten.

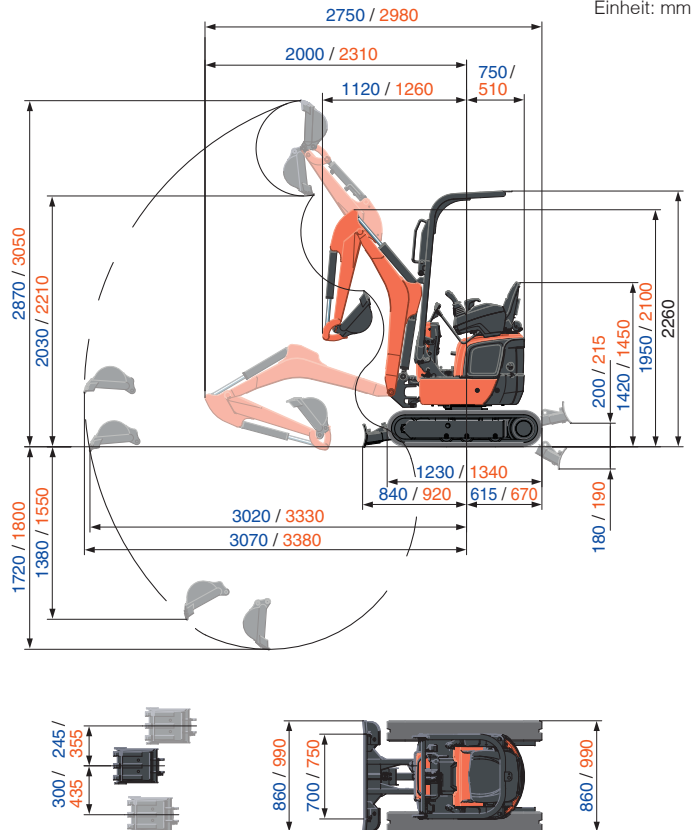
* Die Hublasten wurden inkl. der Standardschaufel, Haken und Seilschlingen bzw. anderen Hilfsmitteln ermittelt.



Abmessungen

K008-5 / U10-5

Einheit: mm



* Die technischen Daten über den Arbeitsbereich der Maschine wurden mit dem Kubota original - Tieflöffel ermittelt, ohne Schnellwechseleinrichtung.

* Technische Daten können jederzeit und ohne vorherige Benachrichtigung zum Zweck der Produktverbesserung verändert werden.

Technische Daten

Modell		K008-5	U10-5
Maschinen - Einsatzgewicht*1	kg	1050	1200
Löffelkapazität (Standard: SAE/CECE)	m ³	0,022 / 0,018	0,024 / 0,020
Löffelbreite (mit / ohne Löffelzähne)	mm	368 / 350	398 / 380
Motor			
Modell		D722-E4-BH-4	D722-E4-BH-5
Typ		Wassergekühlter Dieselmotor E-TVCS	
Ausgangsleistung ISO 14396	PS (kW) bei U/min	10,3 (7,6) / 2050	10,3 (7,6) / 2050
Ausgangsleistung ISO 9249 NET	PS (kW) bei U/min	10,2 (7,5) / 2050	10,2 (7,5) / 2050
Anzahl der Zylinder		3	3
Bohrung × Hub	mm	67 × 68	67 × 68
Hubraum	cm ³	719	719
Dimensionen			
Gesamtlänge	mm	2750	2980
Gesamthöhe	mm	2260	2260
Drehgeschwindigkeit	U/min	8,3	8,3
Gummikettenbreite	mm	180	180
Achsabstand	mm	900	1010
Planierschild-Abmessungen (Breite × Höhe)	mm	700 / 860 × 200	750 / 990 × 200
Hydraulikpumpen			
P1, P2		Zahnradpumpe	Zahnradpumpe
Fördermenge	ℓ/min	10,5 + 10,5	10,5 + 10,5
Hydr. Druck	MPa (kgf / cm ²)	16,2 (165)	17,2 (175)
P3		–	Zahnradpumpe
Fördermenge	ℓ/min	–	3,1
Hydr. Druck	MPa (kgf / cm ²)	–	3,9 (40)
Max. Reißkraft am Löffelstiel	kN (kgf)	4,5 (460) / 9,8 (1000)	5,4 (550) / 10,4 (1060)
Ausleger Schwenkwinkel (Links / Rechts)	Grad	55 / 55	55 / 55
Zusätzlicher Steuerkreis			
Max. Hydraulikölmenge	ℓ/min	21	21
Max. Hydraulikdruck	MPa (kgf / cm ²)	16,2 (165)	17,2 (175)
Hydrauliktank Kapazität	ℓ	13,5	12,6
Kraftstofftank Kapazität	ℓ	12	12
Max. Fahrgeschwindigkeit (1.Gang / 2.Gang)	km/h	2	2 / 4
Bodendruck	kPa (kgf / cm ²)	28,1 (0,28)	29,0 (0,30)
Bodenfreiheit	mm	150	140
Geräuschpegel			
LpA / LwA (2000/14/EC)	dB (A)	76 / 90	77 / 90
Vibration*2			
Hand-Arm-System (ISO 5349-1:2001)			
Graben / Ebren	m/s ² RMS	<2,5 / <2,5	<2,5 / <2,5
Fahren / Leerlauf	m/s ² RMS	<2,5 / <2,5	5,94 / <2,5
Ganzkörper (ISO 2631-1:1997)			
Graben / Ebren	m/s ² RMS	<0,5 / <0,5	<0,5 / <0,5
Fahren / Leerlauf	m/s ² RMS	0,92 / <0,5	2,32 / <0,5

*1 Mit 17,5 kg Original-Tiefelöffel, Betriebsbereitschaft hergestellt. Maschinengewicht mit 75 kg Fahrer

*2 Diese Werte wurden unter bestimmten Bedingungen bei maximaler Motordrehzahl gemessen und können entsprechend der Betriebssituation abweichen.



KUBOTA EUROPE S.A.S.

19, rue Jules Verceyusse
 Zone Industrielle - CS50088
 95101 Argenteuil Cedex France
 Téléphone : (33) 01 34 26 34 34
 Télécopieur : (33) 01 34 26 34 99



<https://www.kubota-eu.com>