

KUBOTA MINIGRAVER

K008-5 / U10-5



Motorvermogen (pk):

K008-5 : 10,3

U10-5 : 10,3

Eigen gewicht (kg):

K008-5 : 975

U10-5 : 1 125

Ultra-compact en met verbeterde bescherming dé minigraver waarop u kunt vertrouwen om

De nieuwe ultra-compacte 5-serie van Kubota is op vele punten nog verder verbeterd voor optimaal comfort en bedieningsgemak, zelfs in de meest krappe werkomgeving. Deze minigravers werken snel en efficiënt.



KUBOTA MINIGRAVER

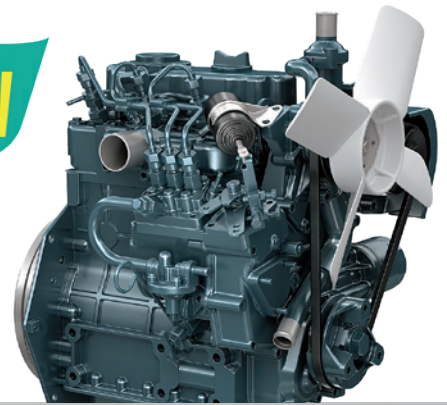
K008-5

U10-5

ng voor de machinist. Deze binnendraaier is de klus te klaren.

KUBOTA STAGE V MOTOR

Beproefd en gewaardeerd in de machinewereld is de unieke 3-wervelingen verbrandingssysteem van Kubota welke zorgt voor minder uitstoot, geluid en trillingen van de motor. De meeste componenten zijn eenvoudig te bereiken voor snel onderhoud. En uiteraard voldoet de motor aan de EU stage V normen.



ZIJBEDIENING (alleen U10-5)

De bedieningshendels zijn geplaatst naast de stoel voor een ergonomische en ontspannen werkhouding en optimaal zicht naar voren.



PRESTATIES / VEILIGHEID

Hoewel klein van formaat zijn de Kubota minigravers groots met prestaties en scoren hoog met veiligheid. Met onder andere een schamierende rolbeugel, twee-rijsnelheden (alleen U10-5), veiligheidshendel en een heldere LED werklamp voor goed zicht.

VERSTELBARE ONDERWAGEN

Met een hendel is de breedte van de onderwagen eenvoudig te verstellen, voor de K008-5 tussen de 700 en 860 mm. en de U10-5 tussen de 750 en 990 mm. in de ingeschoven stand is de machine het meest compact en past door vrijwel iedere doorgang, in de uitgeschoven stand is er optimale stabiliteit door een grotere grondafdruk, ideaal bij het werken met aanbouwdelen of het tillen van een last. Het dozerblad is ook eenvoudig aan te passen aan de rupsbreedte door de uiteindes in te klappen door middel van de borgpen.

TWEE-RIJSNELHEDEN PEDAAL (alleen U10-5)

Omschakelen tussen hoge en lage rijsnelheid door middel van het twee-rijsnelheden pedaal, druk het pedaal in voor hoge rijsnelheid of laat het los voor lage rijsnelheid. Voor nauwkeurig manoeuvreren of snel verrijden.



GRAAFBEREIK

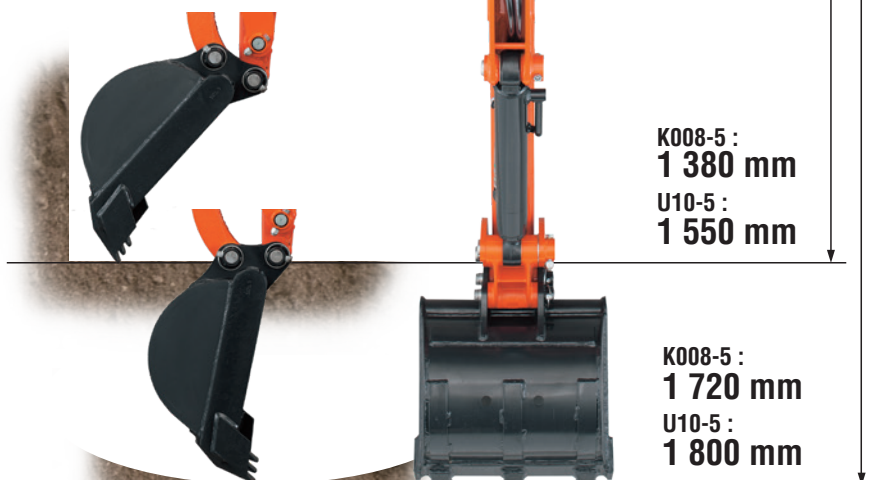
De Kubota minigravers blinken uit in graafwerkzaamheden met een verrassend groot bereik voor zijn klasse.

SERVO BEDIENING (alleen U10-5)

De U10-5 beschikt over servo bediening en zorgt voor soepele bediening die goed en intuïtief aanvoelt, voor optimale productiviteit.

BESCHERMDE CILINDERS

Valt de opgeruimde giek op, zonder allerlei hangende slangen? Dat is omdat alle slangen netjes zijn weggewerkt door de giek heen en de cilinders zijn op de giek geplaatst zodat deze niet kunnen beschadigen.



VEILIGHEIDSHENDEL

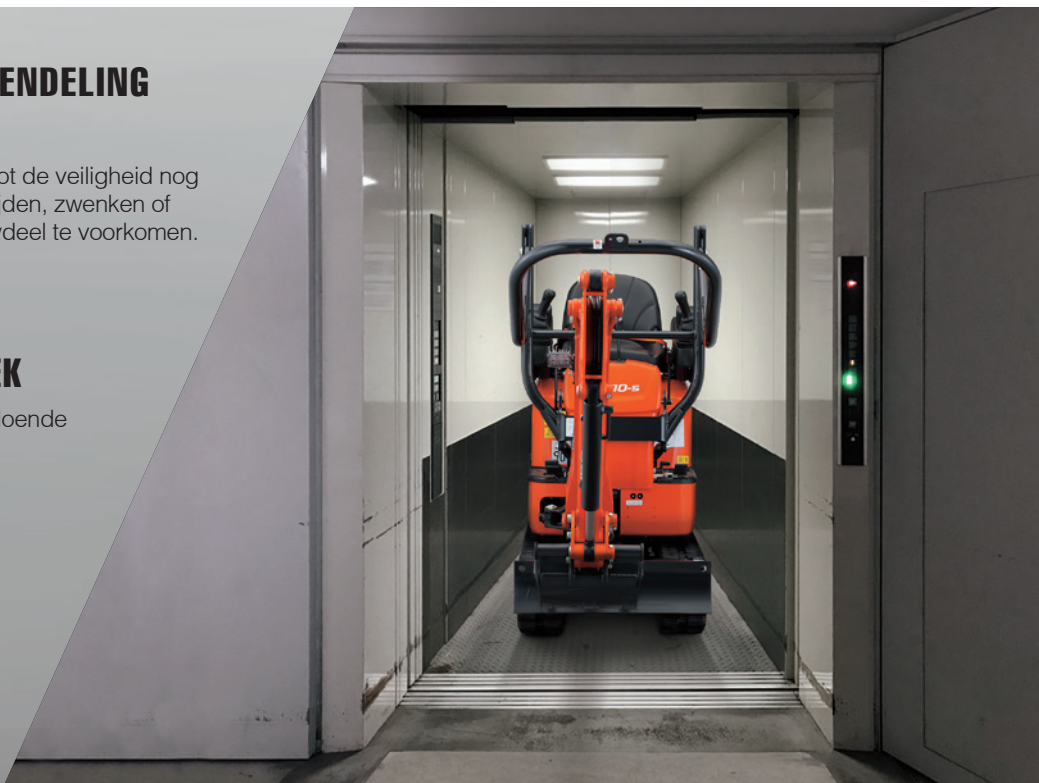
De startblokkering voorkomt het starten van de motor als de veiligheidshendels neergeklapt zijn. Dit voorkomt onverwachte bewegingen van de machine of aanbouwdelen bij het starten.

BEDIENINGSVERGRENDLING (alleen U10-5)

De veiligheidshendel vergroot de veiligheid nog verder door onbedoeld verrijden, zwenken of bediening van een aanbouwdeel te voorkomen.

LED WERKLAMP AAN DE GIEK

De heldere LED werklamp zorgt voor voldoende verlichting.



OPVALLENDE VEILIGHEIDSGORDEL MET ALARM

De feloranje veiligheidsgordel valt niet te missen en laat iedereen duidelijk zien als deze gedragen is. Een waarschuwingssignaal herrinert eraan om deze toch vooral te dragen.



NEERKLAPBARE BESCHERMBEUGEL

De neerklapbare rolbeugel maakt deel uit van de standaard uitrusting. Door deze in te klappen past de machine eenvoudig onder iedere lage doorgang.



ONDERHOUD / BEVEILIGING

Onderhoud en veiligheid gaan hand in hand zodat de machine altijd inzetbaar is. Onderhoud is eenvoudig doordat dankzij de volledig te openen motorkap de belangrijkste componenten binnen handbereik zijn. En de beveiliging? Daar zorgt het toonaangevende anti-diefstal systeem van Kubota natuurlijk voor.

VOLLEDIG OPENENDE MOTORKAP

De volledig openende motorkap zorgt voor optimale toegang tot de motor en de componenten, onderhoud is hierdoor sneller en eenvoudiger uit te voeren.



HOOFDSCHAKELAAR

De Kubota minigravemachine zijn voorzien van een hoofdschakelaar welke helpt de machine te beschermen tegen elektrische storing.

BESCHERMDE HYDRAULISCHE LEIDINGEN VAN DE EXTRA FUNCTIE

Het vervangen van de hydraulische leidingen is verleden tijd, deze zijn netjes weggewerkt tot het einde van de arm. Hierdoor is het risico op schade minimaal.



TWEEDELIG SLANG ONTWERP

Door het tweedelig slang ontwerp is het vervangen van een slang naar de dozercilinder zeer eenvoudig.



KUBOTA ANTI-DIEFSTAL SYSTEEM

Alleen een geprogrammeerde sleutel kan de motor starten. Proberen te starten met een niet-geprogrammeerde sleutel zal een alarm doen afgaan. Een signaal herinnert u eraan om de sleutel uit te nemen na het werken met de machine en een LED geeft aan dat de beveiliging actief is.

Protected by KUBOTA
**ANTI-
THEFT**
SYSTEM

LIGING

Standaard uitrusting

Model	K008-5	U10-5
Motor		
Originele Kubota motor	●	●
Dubbel element luchtfilter	●	●
Hoofdschakelaar	●	●
Onderwagen		
180 mm. rubber rupsen	●	●
Verstelbare onderwagen	●	●
2 rijsnelheden		●
Dubbel flens looprollen	2 stuks	3 stuks
Hydraulisch systeem		
Drukaccumulator		●
Drukmeetpunten	●	●
Extra functie AUX1 via voetpedaal	●	●
Veiligheid		
Startbeveiliging	●	●
Kubota anti-diefstal systeem	●	●
Hydraulische vergrendeling		●
Veiligheidshendel	●	

Model	K008-5	U10-5
Werkuitrusting		
1 LED werklamp op de arm	●	●
Rolbeugel		
ROPS (omrolbeveiliging ISO 3471)	●	●
Oranje veiligheidsgordel met alarmfunctie	●	●
Zijbediening met armsteunen		●

Optionele uitrusting

Model	K008-5	U10-5
Veiligheid		
Rij alarm	●	●
Overig		
Dubbelwerkende extra functie	●	●
Biologische olie	●	●
Bedrijfskleuren	●	●
Zwaailamp	●	●

Hefvermogen

K008-5 daN (ton)

Hefhoogte	Lastafstand (1 m)			Lastafstand (2 m)			Lastafstand (2,5 m)		
	Over voorzijde		Overdwars	Over voorzijde		Overdwars	Over voorzijde		Overdwars
	Dozer omlaag	Dozer omhoog		Dozer omlaag	Dozer omhoog		Dozer omlaag	Dozer omhoog	
2,0 m	-	-	-	190 (0,20)	150 (0,15)	120 (0,13)	-	-	-
1,0 m	-	-	-	200 (0,21)	150 (0,15)	120 (0,12)	170 (0,17)	100 (0,10)	80 (0,09)
0 m	600 (0,61)	380 (0,39)	290 (0,29)	220 (0,23)	130 (0,14)	110 (0,11)	150 (0,16)	100 (0,10)	80 (0,08)
-1,0 m	360 (0,37)	360 (0,37)	290 (0,30)	130 (0,13)	130 (0,13)	100 (0,11)	-	-	-

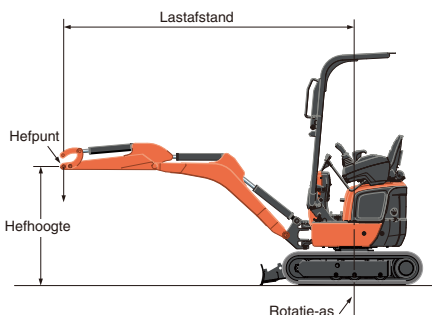
U10-5 daN (ton)

Hefhoogte	Lastafstand (1,5 m)			Lastafstand (2 m)			Lastafstand (max.)		
	Over voorzijde		Overdwars	Over voorzijde		Overdwars	Over voorzijde		Overdwars
	Dozer omlaag	Dozer omhoog		Dozer omlaag	Dozer omhoog		Dozer omlaag	Dozer omhoog	
2,0 m	-	-	-	180 (0,18)	180 (0,18)	160 (0,16)	-	-	-
1,0 m	310 (0,31)	280 (0,28)	230 (0,24)	230 (0,24)	180 (0,18)	150 (0,15)	-	-	-
0,5 m	440 (0,45)	250 (0,26)	210 (0,21)	270 (0,27)	170 (0,17)	140 (0,14)	150 (0,15)	90 (0,10)	80 (0,08)
0 m	410 (0,42)	240 (0,24)	200 (0,20)	260 (0,27)	160 (0,16)	130 (0,14)	-	-	-
-1,0 m	260 (0,26)	240 (0,24)	200 (0,20)	170 (0,18)	160 (0,16)	130 (0,13)	-	-	-

N.b.:

* De hefcapaciteiten zijn gebaseerd op ISO 10567 en overschrijden niet de 75% van de statische heflast van de machine of 87% van de hydraulische capaciteit van de machine

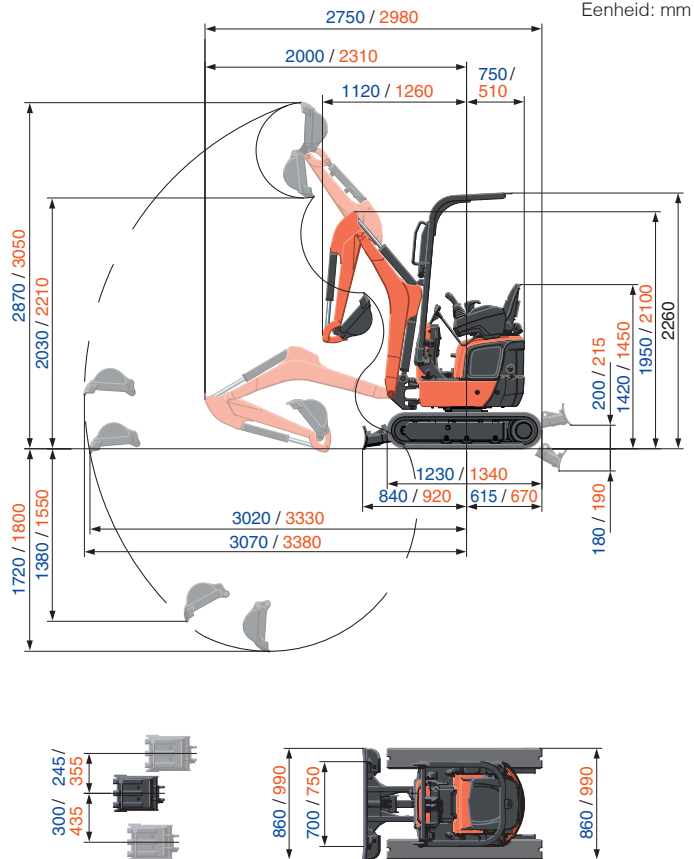
* Bij het meten van de hefcapaciteiten zijn de graafbak, hijschaak, hijsband en andere hijsbenodigdheden niet in aanmerking genomen.



Werkbereik

K008-5 / U10-5

Eenheid: mm



* Werkbereik is gebaseerd op een vaste bak, zonder snelwissel

* De specificaties zijn onderhevig aan veranderingen ten gevolge van productverbetering zonder voorafgaande kennisgeving.

Specificaties

Model		K008-5	U10-5
Bedrijfsgewicht*1	kg	1050	1200
Bakinhoud volgens SAE/CECE	m ³	0,022 / 0,018	0,024 / 0,020
Bakbreedte (met/zonder zijmessen)	mm	368 / 350	398 / 380
Motor			
Model		D722-E4-BH-4	D722-E4-BH-5
Type		Watergekoelde E-TVCS dieselmotor	Watergekoelde E-TVCS dieselmotor
Vermogen ISO 14396	pk (kW) bij rpm	10,3 (7,6) / 2050	10,3 (7,6) / 2050
Vermogen ISO 9249 NET	pk (kW) bij rpm	10,2 (7,5) / 2050	10,2 (7,5) / 2050
Aantal cilinders		3	3
Boring en slag	mm	67 × 68	67 × 68
Inhoud	cm ³	719	719
Afmetingen			
Totale lengte	mm	2750	2980
Totale hoogte	mm	2260	2260
Zwenksnelheid	tr/min	8,3	8,3
Breedte rupsen	mm	180	180
Lengte (hart op hart) van de rupsen	mm	900	1010
Afmeting dozerblad (breedte / hoogte)	mm	700 / 860 × 200	750 / 990 × 200
Hydraulisch systeem			
P1, P2		Tandwielpomp	Tandwielpomp
Opbrengst	ℓ/min	10,5 + 10,5	10,5 + 10,5
Hydraulische druk	MPa (kgf / cm ²)	16,2 (165)	17,2 (175)
P3		–	Tandwielpomp
Opbrengst	ℓ/min	–	3,1
Hydraulische druk	MPa (kgf / cm ²)	–	3,9 (40)
Max. graafkracht (arm / bak)	kN (kgf)	4,5 (460) / 9,8 (1000)	5,4 (550) / 10,4 (1060)
Zwenkuitslag (links / rechts)	graden	55 / 55	55 / 55
Extra functie			
Opbrengst	ℓ/min	21	21
Hydraulische druk	MPa (kgf / cm ²)	16,2 (165)	17,2 (175)
Hydrauliektank			
	ℓ	13,5	12,6
Brandstoftank inhoud			
	ℓ	12	12
Max. rijsnelheid (langzaam / snelgang)	km/h	2	2 / 4
Bodemvrijheid	kPa (kgf / cm ²)	28,1 (0,28)	29,0 (0,30)
Bodemdruk	mm	150	140
Geluidsniveau			
LpA / LwA (2000/14/EC)	dB (A)	76 / 90	77 / 90
Vibraties*2			
2 hand-arm systeem (ISO 5349-1:2001)			
Graven / Egaliseren	m/s ² RMS	<2,5 / <2,5	<2,5 / <2,5
Rijden / Stationair	m/s ² RMS	<2,5 / <2,5	5,94 / <2,5
Hele lichaam (ISO 2631-1:1997)			
Graven / Egaliseren	m/s ² RMS	<0,5 / <0,5	<0,5 / <0,5
Rijden / Stationair	m/s ² RMS	0,92 / <0,5	2,32 / <0,5

*1 Met standaard vaste bak inzetklaar. Machine gewicht inclusief 75 kg. machinist.

*2 Deze waarden zijn berekend onder specifieke condities, met een maximum toerental van de motor, afwijkingen zijn mogelijk afhankelijk van de inzetomstandigheden.



KUBOTA EUROPE S.A.S.

19, rue Jules Verceyruysse
 Zone Industrielle - CS50088
 95101 Argenteuil Cedex France
 Téléphone : (33) 01 34 26 34 34
 Télécopieur : (33) 01 34 26 34 99



<https://www.kubota-eu.com>



Originele Kubota onderdelen
 voor maximale prestaties, duurzaamheid en veiligheid

