

TRASPORTATORE  
CINGOLATO KUBOTA  
**KC300HR-5**  
**KC300H-5**



Potenza motore (PS):

**KC300H/HR-5 :**  
**46,3 / 46,3**

Peso della macchina (kg):

**KC300H/HR-5 :**  
**2 750 / 2 750**

Capacità di carico (kg):

**KC300H/HR-5 :**  
**2 875 / 2 875**

# Prestazioni compatte e des

**Compatti, potenti e versatili, i KC300-5 sono progettati per un c**  
**5 può trasportare una grande quantità di materiali facilmente e**  
**e fatica. Con la sua elevata velocità di marcia e la capacità di ca**  
**qualsiasi condizioni sia il terreno.**

## Operazione di scarico

L'operazione di scarico è facile e veloce. Il profilo del cassone di ogni modello è stato studiato per garantire uno scarico veloce del materiale. Con un angolo di scarico di 55 ° (versione H) e 84 ° (versione HR), tutti i materiali vengono scaricati molto facilmente. Inoltre la funzione rotante (180 °) per la versione HR e lo scarico a tre vie per la versione H consentono lo svuotamento laterale in tutte le condizioni, ad esempio durante il riempimento di una trincea.

## Trasmissione idrostatica HST

I dumper cingolati KC300-5 sono dotati di trasmissione idrostatica a velocità variabile, dotato di 2 pompe e 2 motori; questo gli consente di effettuare delle manovre di contro rotazione. Questa trasmissione avanzata offre un controllo fluido: l'operatore può selezionare la velocità più adatta al luogo di lavoro e può passare facilmente da alta velocità (fino a 11 km / h) per superfici piane a bassa velocità (fino a 6 km / h) per terreni più accidentati. Il sistema HST contribuisce a rendere il lavoro e gli spostamenti più efficienti e produttivi e offre una guida più fluida riducendo così l'affaticamento dell'operatore.

## Sotto carro con tripla flangia e passo corto

Il sistema dei cingoli del KC300-5 è dotato di ben 12 rulli a tripla flangia. Otto dei quali sono montati su un supporto oscillante. Questo a garanzia di una grande stabilità sui pendii eterogeneo accidentato. La pista a passo corto offre una guida fluida per un comfort ottimale ad alta velocità.



## Prestazioni

Con la loro elevata velocità (11 km/h) di spostamento e una capacità di carico di 2875 kg, i KC300-5 può trasportare facilmente una grande quantità di materiale in breve tempo. Con il loro potente sotto carro cingolato, possono lavorare in diverse condizioni del terreno. Il KC300-5 può facilmente oltrepassare gli ostacoli grazie a un angolo di attacco posteriore di 26 ° e un'altezza da terra di 330 mm.

# design straordinario.

comfort ottimale. Il nuovo KUBOTA KC300-  
rapidamente facendoti risparmiare tempo  
carico di 2875 kg è il migliore per lavorare in

**KC300HR-5**  
(Funzione di scarico rotativo a 180 °)



## Capacità di carico

Grazie alla grande versatilità, alla capacità di carico massima di 2875 kg e un volume di 1,50 m<sup>3</sup> (per la versione HR) and 1,35 m<sup>3</sup> (per la version trilaterale), il KC300-5 è un vero e proprio dumper multiuso che vi permetterà di trasportare ogni tipo di materiale.

**KC300H-5 (scarico sui 3 lati)**



## Joystick multifunzione e pannello di controllo LCD con telecamera per la visione posteriore

Il pannello di controllo LCD è comodamente posizionato sul lato destro dell'operatore. Qualunque sia la direzione di marcia, l'operatore ha sempre un'ottima guidabilità del dumper e una buona visibilità degli indicatori del cruscotto. Il monitor LCD integra una telecamera per la visione posteriore. Pertanto, l'operatore può concentrarsi sul lavoro con meno fatica. Un pulsante stop and start sulla consolle, permette di spegnere il motore senza girare ogni volta la chiave di accensione. Sei fari a LED standard (quattro anteriori e due posteriori) garantiscono un'illuminazione perfetta. Tutti questi elementi aumentano notevolmente la sicurezza nei cantieri.



# SERVIZIO MANUTENZIONE/SICUREZZA

**Un cofano motore completamente apribile e una disposizione ottimale degli elementi interni per interventi di manutenzione rapidi ed efficienti un servizio rapido ed efficiente con tempi di fermo ridotti.**

## **Punti di ancoraggio, punti di sollevamento e gancio di traino**

Per rendere il trasporto più facile e sicuro, quattro punti di ancoraggio danno l'opportunità di fissarlo durante il trasporto da un punto all'altro. Il facile accesso ai punti di ancoraggio garantisce migliore funzionalità per evitare lesioni all'operatore. Una volta che il cassone è in posizione sollevata, è possibile utilizzare i quattro ganci di sollevamento per sollevare la macchina. Un gancio di traino sul retro del telaio è disponibile.



## **Paraurti anteriori**

Un paraurti anteriore protegge la macchina e riduce i potenziali danni. Due luci di lavoro a LED sono protette e integrate dietro questo robusto paraurti.

## **Gradino antiscivolo**

Salire e scendere dalla macchina molto facilmente con il gradino antiscivolo sicuro e confortevole. Questo minimizza definitivamente il rischio di infortunio dell'operatore.

## MOTORE ORIGINALE KUBOTA DI MOTORE DI (STAGE-V) CON CRS E SILENZIATORE DPF



Motore DI Kubota originale dotato di CRS e DPF, i motori a iniezione diretta di Kubota sono ora completamente conformi allo Stage V. Il nuovo e migliorato DPF riduce la manutenzione aumentando gli intervalli di manutenzione, sia per la rigenerazione del filtro che per la pulitore delle ceneri.



### Sicurezza, tettuccio ROPS / FOPS

Per la massima sicurezza dell'operatore, il KC300-5 è dotato di un tettuccio ROPS / FOPS completamente in sagoma e di una cintura di sicurezza. Due maniglie ergonomiche perfettamente dimensionate per la mano dell'operatore facilitano l'accesso al posto di guida e sostengono il conducente durante gli spostamenti

### Posizione di guida completamente reversibile versibile

I dumper cingolati Kubota KC300-5 sono dotati di una posizione di guida reversibile deluxe, che consente all'operatore di ruotare il sedile girare di 180 gradi e di guardare sempre nella direzione di marcia. Poiché il joystick multifunzionale è integrato nella console del sedile destro, il funzionamento è fluido, anche in retromarcia. Questo aiuta a creare un posto di guida più sicuro e facile per il conducente.



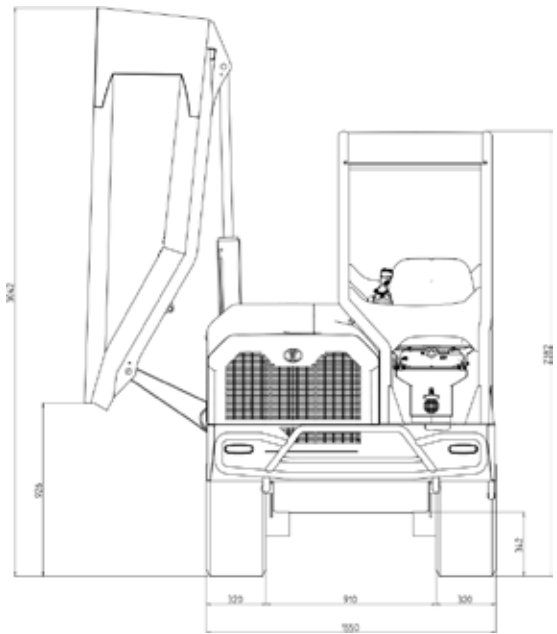
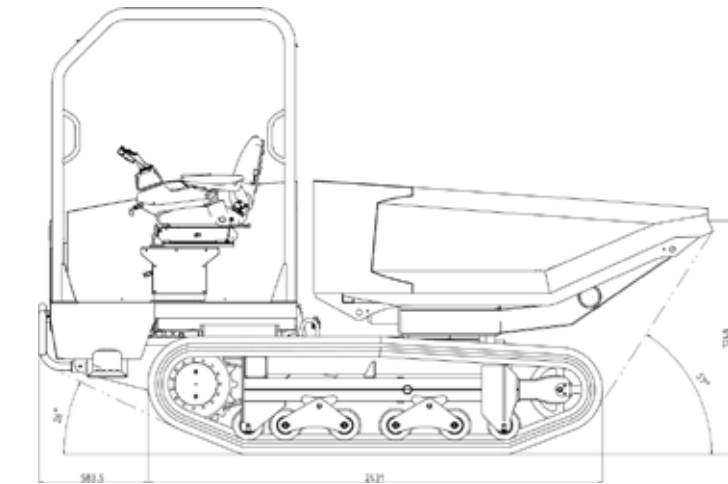
### Manutenzione

Il cofano motore completamente apribile consente un buon accesso per una facile manutenzione. I controlli giornalieri del motore sono concentrati in un unico luogo. La batteria si trova all'esterno del vano motore.

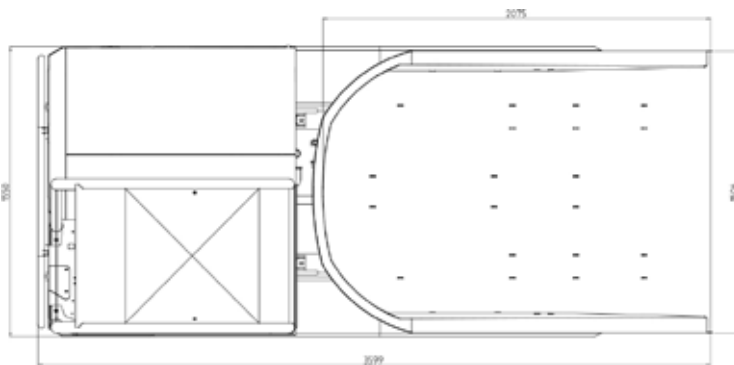


# Dimensioni

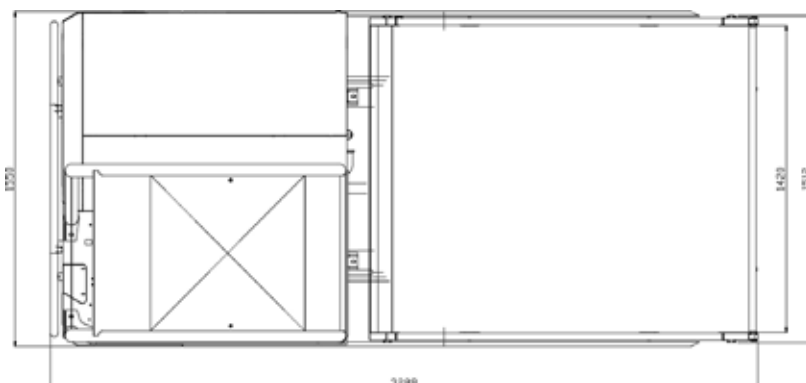
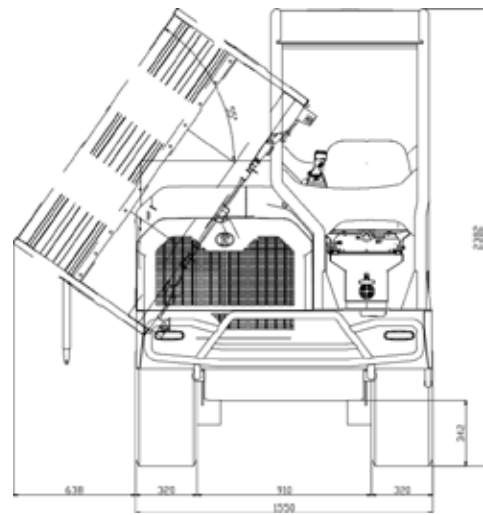
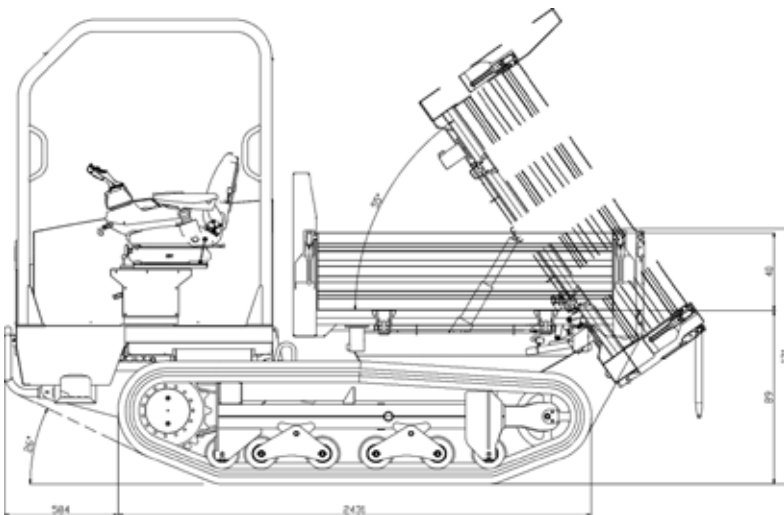
## KC300HR-5



Unità: mm



## KC300H-5



## Caratteristiche Tecniche

Modello		KC300H-5	KC300HR-5	
Motore	Marca	Kubota		
	Nome del modello	V2403 (Stage V)	V2403 (Stage V)	
	Potenza	kW (PS)	34,1 (45,1)	
		giri motore	2400	
	Cilindrata	cc	2403	
	Sistema di raffreddament	Raffreddato ad acqua		
Peso operativo	kg	2750		
Carico utile	kg	2875		
Sistema di ribaltamento benna		Idraulico proporzionale		
Direzione di scarico		Scarico 3 direzioni    Ribaltamento rotativo a 180°		
Trmissione	Tipologia	Trmissione idrostatica HST		
	Pompe idrauliche	2 pompe variabili (Rexroth)		
	Flusso idraulico delle pompe	l/min	2 x 54	
	Motore idraulico	Motore a pistoni radiali		
	Pressione massima	bar	350	
Dimensioni macchina	Lunghezza	mm	3288	3599
	Altezza	mm	2382	
	Larghezza	mm	1550	
Dimensioni interne della benna	Lunghezza	mm	1637	2075
	Larghezza	mm	1440	1506
	Altezza	mm	400	-
	Angolo di scaric	gradi	55°	84°
	Carico al colmo (ISO6483)	m <sup>3</sup>	1,15	1,15
	Carico raso (ISO6483)	m <sup>3</sup>	1,35	1,5
Sotto carro	Distanza dal suolo	mm	330	
	Angolo di avvicinamento	gradi	26° (anteriore) / 57° (posteriore)	
	Passo	mm	1950	
	Larghezza della scarpa del pattino in gomma	mm	320	
	Rulli inferiori	quantità	6	
Velocità di traslazione (avanti/posteriori)	1° velocità	km/h	0 ~ 6	
	2° velocità	km/h	0 ~ 11	
Massima pendenza superabile	gradi	Frontale 20° / Laterale 25°		
Capacità serbatoio del carburante	litri	45		
Capacità del serbatoio idraulico	litri	51		

## Modelli e versioni disponibili

Tipo	Modello standard	Modello lusso (HI)
Monitor LCD a colori e telecamera posteriore	●	●
Joystick multifunzione per cingoli e comandi benna	●	●
2 acceleratori a pedale		●
2 luci LED anteriori	●	●
4 luci LED sul tettuccio		●
Pulsante di avv. e spegnimento del motore funzione giri motore fissi	●	●



## **KUBOTA EUROPE S.A.S.**

19, rue Jules Vercauysse  
Zone Industrielle - CS50088  
95101 Argenteuil Cedex France  
Téléphone : (33) 01 34 26 34 34  
Télécopieur : (33) 01 34 26 34 99

★ Tutte le immagini mostrate su questo documento sono unicamente fatte per questa brochure. Il modo di utilizzo della macchina, i dispositivi di sicurezza e l'abbigliamento di protezione devono essere in conformità con la regolamentazioni legali di sicurezza.