

MINI - PELLE KUBOTA
U50-5 / U56-5
KX060-5



Puissance moteur (cv) :

U50-5 : 40,4

U56-5 : 47,6

KX060-5 : 47,6

Poids de la machine (kg) :

U50-5 : 4.890

U56-5 : 5.520

KX060-5 : 5.560

La nouvelle génération de mini-pelles avec p accrues, grand confort et sécurité maximale.

Les nouvelles mini-pelles de 5 tonnes de Kubota sont prêtes à affronter tous types de travaux et à apporter de nouveaux niveaux de performance, de confort et de sécurité. Toutes présentent un nouveau design intérieur et extérieur et toutes sont construites avec la technologie la plus moderne que Kubota sait offrir.



U56-5

Une taille adaptée et des performances optimales pour une large gamme de travaux.

U50-5

Petites par la taille, mais grandes par leur capacité à réaliser de nombreuses tâches.



performances

CONFORT
FACILITÉ
D'UTILISATION

ENTRETIEN
SÛRETÉ ET
SÉCURITÉ

PERFORMANCE



KX060-5

Le fleuron de la gamme,
avec la plus grande plage
de fonctionnement et la plus
grande stabilité.

MINI - PELLE KUBOTA

U50-5

U56-5

KX060-5

CONFORT / FACILITÉ D'UTILISATION

Une cabine plus spacieuse avec une isolation améliorée, une visibilité accrue et de nombreuses nouvelles fonctionnalités pour un meilleur confort d'utilisation.

SPACIEUSES & CONFORTABLES

Avec un nouvel aménagement intérieur, les cabines des trois modèles procurent un grand confort pour les opérateurs, quelle que soit leur taille. Le nouveau design offre un tableau de bord moins encombrant, positionné plus judicieusement et un plus grand espace pour la tête et les jambes. Cela se traduit par un espace plus généreux et un plus grand confort pour l'opérateur, ce qui garantit une productivité améliorée au travail.

PAVÉ DE COMMANDE

Avec sa nouvelle conception plus confortable et intuitive, le pavé de commande présente un profil compact. Tous les interrupteurs principaux sont positionnés sur le côté droit pour un accès plus facile.

SIÈGE À SUSPENSION PNEUMATIQUE À DOUBLE RÉGLAGE

Partie intégrante du nouveau design, la cabine est désormais équipée d'un siège à double réglage console/siège afin d'améliorer le confort de conduite. Les consoles supportant les manipulateurs gauche et droit peuvent être ajustées indépendamment du siège pour obtenir la meilleure position de conduite. En option, un siège à suspension pneumatique, conforme ISO, pour la version L réduit les vibrations afin de fournir un confort maximal à l'opérateur. Le réglage électrique de la hauteur de siège facilite et améliore le réglage pour l'opérateur.





SURFACE VITRÉE AUGMENTÉE

La structure plus fine se traduit par une augmentation de 20% de la surface vitrée avant, du toit et des vitres latérales. Cette augmentation de la surface vitrée améliore non seulement la sécurité pendant le chargement, le déchargement et les travaux d'excavation car les opérateurs peuvent surveiller les bords gauche et droit de la chenille ainsi que le godet à travers la vitre de toit, mais elle augmente également la sensation d'espace dans la cabine.

FAIBLE NIVEAU SONORE

Un système de réduction sonore adapté contribue à protéger l'appareil auditif de l'opérateur et lui fournit un environnement de travail moins stressant.

Le bruit provenant du moteur est réduit par une paroi insonorisante entre le moteur et la cabine. Le plancher est également plus épais afin de réduire les émissions sonores provenant du dessous de la cabine.

*LpA : U50-5 : 71dB U56-5 & KX060-5 : 74dB



PLUS D'ESPACE POUR LES JAMBES

Le nouveau design de la cabine et l'agencement intérieur améliorent non seulement l'opérabilité, mais offrent également beaucoup plus d'espace pour les jambes en vue d'un plus grand confort pour l'opérateur.

CLIMATISATION (VERSION L UNIQUEMENT)

Une sortie du conduit de la climatisation dirige désormais l'air à l'arrière de la nuque de l'opérateur afin d'améliorer l'effet et le ressenti de la climatisation.



PERFORMANCE

Les moteurs Kubota et les systèmes hydrauliques garantissent une performance supérieure et un fonctionnement dans toutes les conditions de travail.

DÉBATTEMENTS

Les nouvelles mini-pelles Kubota de 5 tonnes offrent des performances et un rendement impressionnants pour leur catégorie, grâce à une exceptionnelle force d'excavation au godet, une excellente portée et un bon équilibre. Même les travaux d'excavation les plus difficiles seront exécutés plus rapidement et plus efficacement.



RÉDUCTION AUTOMATIQUE DE LA VITESSE

Le système de réduction automatique de vitesse permet de passer automatiquement de la grande à la petite vitesse lorsque la charge sur les moteurs de translation est trop importante en terrain difficile. Cela rend la translation plus douce lors des travaux de nivellement ou lors des changements de direction.

SYSTÈME HYDRAULIQUE DE TYPE « LOAD SENSING »

Le système hydraulique de type "load sensing" de Kubota assure des mouvements progressifs, et ce quelle que soit l'importance de la charge. Il contrôle le flux d'huile hydraulique en fonction de la position du levier de commande. Le résultat est une économie plus grande de carburant et un déplacement plus souple.





MOTEUR KUBOTA À INJECTION DIRECTE AVEC RAMPE COMMUNE D'INJECTION (RCI) ET FILTRE À PARTICULES (FAP)

Equipé d'une rampe commune d'injection (RCI) et d'un filtre à particules (FAP), le moteur à injection directe de Kubota est maintenant entièrement conforme à la norme Stage-V. Le nouveau filtre à particules FAP réduit les contraintes relatives à la maintenance en augmentant l'intervalle entre chaque régénération et le nettoyage du filtre.



SYSTÈME DE RÉGÉNÉRATION AUTOMATIQUE

La régénération du FAP (combustion des particules) est effectuée automatiquement, avant que la teneur en suie n'atteigne un seuil critique, de sorte que l'opérateur n'a jamais besoin de s'arrêter de travailler pour nettoyer le filtre à particules.

ACTIVATION AUTOMATIQUE DE LA LIGNE DE RETOUR DIRECT AU RÉSERVOIR HYDRAULIQUE*

Plus besoin de descendre de la cabine et de soulever un capot pour ouvrir et fermer manuellement la ligne de retour direct au réservoir hydraulique. La U56-5 et la KX060-5 sont toutes deux équipées d'une ligne de retour direct au réservoir hydraulique à commande électrique qui s'active automatiquement lorsque l'opérateur sélectionne le mode "marteau" sur l'écran digital de la cabine.



CONTRÔLE POLYVALENT

Deux circuits auxiliaires (Aux1 et Aux2*) sont montés de série sur les U50-5, U56-5 et KX060-5. Le débit d'huile maxi des deux circuits peut se régler à convenance à partir du tableau de bord digital – il n'est pas nécessaire d'avoir des outils ou de suivre une procédure manuelle compliquée pour effectuer les réglages.

NETTOYAGE OPTIMAL DES CHANTIERS

La distance entre la lame et le godet a été réduite. Cela permet de nettoyer plus facilement les fins de chantiers.



LAME FLOTTANTE

Il n'est pas nécessaire d'ajuster la hauteur de la lame pour obtenir une surface plane. Après le remblayage, il suffit de translater en marche arrière, le long de la tranchée rebouchée, avec la lame en position flottante. Les travaux de finition sont désormais rapides et simples !

*Pour la version L.

ENTRETIEN

Le capot à ouverture totale et la disposition optimale des composants intérieurs permettent un entretien rapide et efficace ainsi qu'une réduction des temps d'immobilisation de la machine.

ENTRETIEN DU MOTEUR PAR UN CÔTÉ

Kubota a rendu la routine de l'entretien journalier extrêmement simple en plaçant tous les composants essentiels sur un côté pour un accès direct. Le moteur et les autres composants vitaux peuvent être inspectés rapidement et facilement.



A. Séparateur d'eau

B. Filtre à particules FAP

C. Filtre à carburant

D. Jauge d'huile moteur

E. Alternateur

F. Démarreur

CONCEPT DES FLEXIBLES EN DEUX PARTIES

Le concept innovant des flexibles en deux parties permet de réduire le temps de remplacement des flexibles de 60% comparé à un tuyau en une seule partie.



BOÎTE À OUTILS ET SUPPORT DE LA POMPE À GRAISSE

La boîte à outils est située sous la portière de la cabine pour permettre un accès rapide. La boîte présente également un support pour pompe à graisse afin de la garder à portée de main pendant la maintenance.



COMPOSANTS ACCESSIBLES PAR LE CAPOT LATÉRAL



POMPE DE REMPLISSAGE DE CARBURANT AVEC ALARME DE REMPLISSAGE*

La pompe électrique de remplissage de carburant sur la KX060-5 comprend une fonction d'arrêt automatique qui réduit les risques de gaspillage. Lors d'un remplissage direct avec un bidon ou à partir d'une pompe extérieure, il suffit simplement d'appuyer sur un bouton judicieusement situé près de l'orifice du réservoir pour suivre l'évolution du remplissage. Un bip sonore s'accélère au fur et à mesure du remplissage réduisant ainsi le risque de débordement.

*Pompe de remplissage de série sur la version L de la KX060-5.



SÛRETÉ / SÉCURITÉ

La technologie avancée de votre mini-pelle contribue à la sécurité et à la sûreté de l'opérateur.

ANNEAUX D'ARRIMAGE

Pour un transport plus sûr et plus facile, quatre anneaux d'arrimage sont désormais installés sur le châssis supérieur.

CAMÉRA ARRIÈRE*

Standard pour les versions L, une caméra arrière permet d'améliorer fortement la visibilité vers l'arrière de la mini-pelle par un affichage sur l'écran LCD 7" situé dans la cabine.



ALARME DE DÉPLACEMENT (OPTION)

Pour contribuer à un environnement de travail plus sûr, une alarme de déplacement optionnelle avertit les personnes travaillant à proximité que la mini-pelle est en mouvement.

*Avant même l'intégration d'une caméra arrière, la machine satisfait déjà aux critères de performance de visibilité définis dans la norme ISO5006. La caméra arrière améliore la visibilité de l'opérateur mais ne remplace pas la nécessité de vérifier l'arrière de la machine et d'utiliser les rétroviseurs installés.

FEUX DE TRAVAIL À LED AVEC MINUTERIE

Les feux de travail à LED peuvent être programmés pour s'éteindre entre 30 secondes et 2 minutes après l'arrêt du moteur. Cela permet ainsi à l'opérateur de quitter la machine et de s'en éloigner en toute sécurité avec un bon éclairage.



ALARME DE CEINTURE DE SÉCURITÉ ET CEINTURE DE SIÈGE À GRANDE VISIBILITÉ

La ceinture de sécurité orange vif rappelle à l'opérateur de bien boucler sa ceinture avant de démarrer le moteur. En cas d'oubli, une alerte rappellera à l'opérateur de l'attacher.



CLAPET DE SÉCURITÉ SUR LES VÉRIN DE LA FLÈCHE ET DU BALANCIER

Les machines sont équipées de série d'un clapet de sécurité sur les vérins de flèche et de balancier (ISO8643). Un clapet de sécurité sur le vérin de lame est disponible en option.



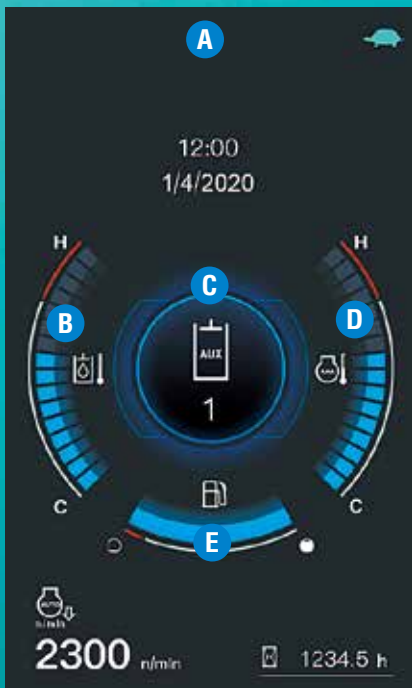
SYSTÈME ANTIVOL D'ORIGINE KUBOTA

Les nouvelles U50-5, U56-5 et KX060-5 de Kubota sont protégées par le système antivol Kubota qui a fait ses preuves sur le terrain. Seules des clés programmées permettent de démarrer le moteur. Toute tentative de démarrer le moteur avec une clé non programmée déclenchera une alarme. De nouvelles fonctions ont été ajoutées comme un avertissement qui rappelle à l'utilisateur de retirer la clé après utilisation et une diode clignotante qui a pour but de décourager le vol.

Protected by KUBOTA
**ANTI
THEFT**
SYSTEM

TABLEAU DE BORD DIGITAL

Le fonctionnement intuitif et le grand écran LCD aident à améliorer à la fois la sécurité et la performance.



Affichage standard

NOUVEL ÉCRAN LCD COULEUR

Un écran LCD 7" couleur, haute résolution, fournit en un coup d'œil toutes les informations dont l'opérateur a besoin pour le fonctionnement de la mini-pelle. Une interface intuitive garantit une compréhension rapide et un accès facile aux différentes fonctions de la mini-pelle, y compris le réglage du débit des circuits auxiliaires. Des informations importantes pour la maintenance sont également affichées, tout comme les alertes détaillées en cas de dysfonctionnement et de défaillance de la machine. Le nouveau bouton rotatif est à la fois intuitif et facile d'utilisation. Même les opérateurs qui prennent les commandes pour la première fois pourront accéder rapidement à toutes les informations importantes.

Menu des icônes



Messages

A. Indicateur d'alerte

B. Température hydraulique

C. Mode circuit AUX

D. Température du liquide de refroidissement

E. Niveau de carburant



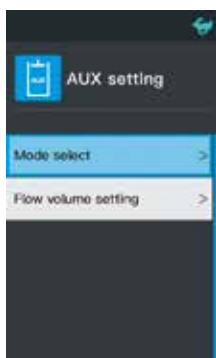
Contrôle périodique



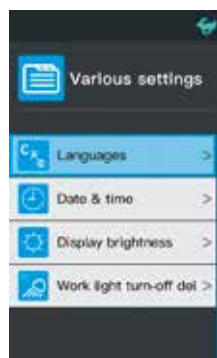
Journal



Mode message



Réglages circuit AUX



Réglages divers

A. Touche menu

B. Touche retour

C. Bouton rotatif

D. Feux de travail

E. Gyrophare

F. Ralenti automatique

G. Avertisseur de surcharge

H. Essuie-glace

I. Caméra arrière*¹ (Opt.)

J. Lave-glace

K. Alarme de déplacement (Opt.)



Équipement de série

Modèle	U50-5	U56-5	KX060-5
Système de sécurité			
Système de sécurité au démarrage du moteur sur la console gauche	●	●	●
Moteur de translation avec un frein à disque	●	●	●
Moteur de rotation avec un frein à disque	●	●	●
Avertisseur de surcharge	●	●	●
Système antivol d'origine Kubota	●	●	●
Clapet de sécurité sur la flèche (ISO8643)	●	●	●
Clapet de sécurité sur le balancier (ISO8643)	●	●	●
Points de fixation et harnais pour gyrophare	●	●	●
Équipement de travail			
Lignes auxiliaires hydrauliques (AUX1 et AUX2*) allant jusqu'au balancier	●	●	●
2 LED de travail sur la cabine et 1 LED sur la flèche	●	●	●
Balancier de 1820 mm			●
Balancier de 1635 mm		●	
Balancier de 1450 mm	●		
Cabine			
ROPS (Structure de protection contre le renversement), (ISO3471)	●	●	●
OPG (dispositifs de protection de l'opérateur) Niveau 1	●	●	●
Siège à suspension pneumatique à double réglage	version L	version L	version L
Siège à suspension complète à double réglage	version S	version S	version S
Ceinture de sécurité orange rétractable avec alarme	●	●	●
Manipulateurs contrôlés hydrauliquement avec repose poignets	●	●	●
Leviers de commande de translation avec pédales	●	●	●
Air conditionné	version L	version L	version L
Chauffage de cabine avec dégivrage et désembuage	●	●	●
Marteau brise-glace	●	●	●
Pare-brise relevable avec assistance par vérin à gaz	●	●	●
Prise 12V	●	●	●
Deux haut-parleurs et une antenne radio	●	●	●
Emplacement pour la radio	●	●	●
Rétroviseurs (gauche, droit et arrière)	●	●	●
Porte-gobelet	●	●	●
Système d'alimentation en air & carburant			
Filtere à air double élément	●	●	●
Pompe d'alimentation en carburant électrique	●	●	●
Système de ralenti automatique	●	●	●
Pompe électrique de remplissage du carburant (versions L)			version L
Séparateur d'eau avec filtre	●	●	●

Modèle	U50-5	U56-5	KX060-5
Modèle			
Châssis porteur			
Chenille caoutchouc 400 mm	●	●	●
1 galet supérieur	●	●	●
5 galets inférieurs à double flasque sur chaque chenille		●	●
4 galets inférieurs à double flasque sur chaque chenille	●		
Sélecteur de vitesse	●	●	●
Système hydraulique			
2 vitesses d'avancement avec réduction automatique	●	●	●
Lame flottante	●	●	●
Accumulateur de pression	●	●	●
Prises de pression hydraulique	●	●	●
Priorité au déplacement en ligne droite	●	●	●
Ligne de retour direct au réservoir hydraulique	●	●	●
Ligne hydraulique de retour direct contrôlée électroniquement		version L	version L
Système hydraulique de type "load sensing"	●	●	●
Réglage du débit d'huile maxi sur les circuits auxiliaires (AUX1 & AUX2*)	●	●	●
Contacteur du circuit auxiliaire 1 sur le manipulateur droit	●	●	●
Contacteur du circuit auxiliaire 2 sur le manipulateur gauche	version L	version L	version L

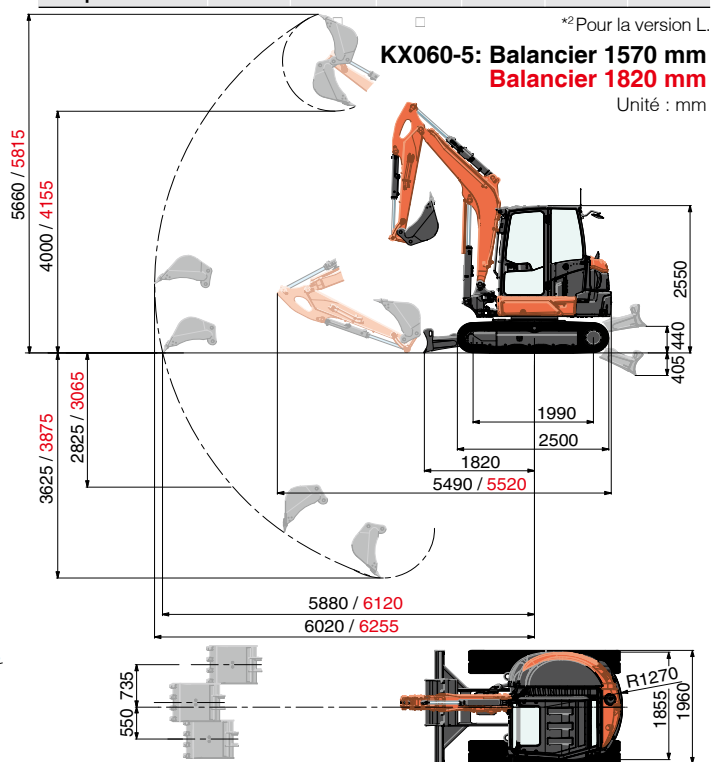
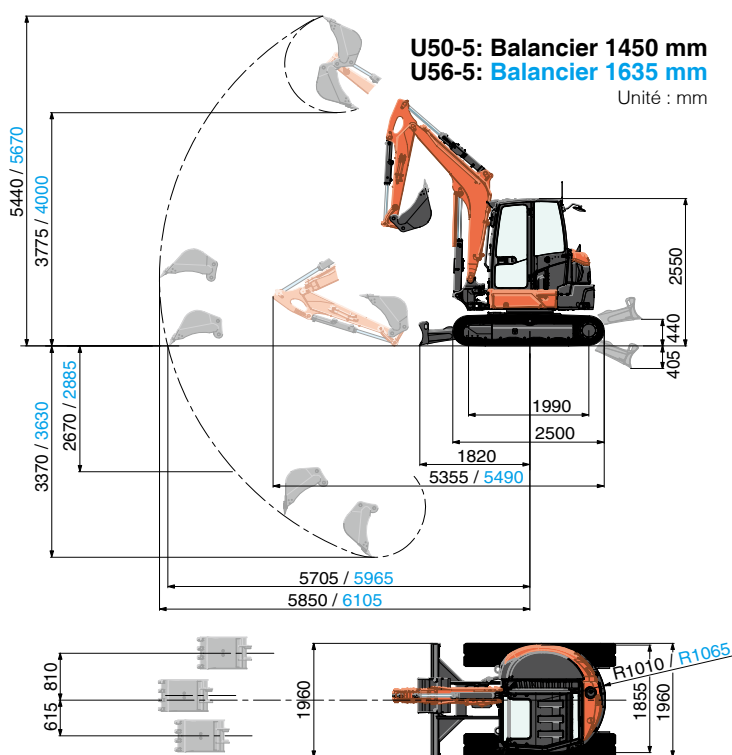
Équipement optionnel

Modèle	U50-5	U56-5	KX060-5
Équipement de travail / Châssis porteur			
Balancier de 1570 mm			version L
Chenilles acier 400 mm (+ 100 kg)	●	●	●
Chenilles acier 550 mm (+ 300 kg)		●	●
Système de sécurité			
Clapet de sécurité (lame)	●	●	●
Alarme de déplacement	●	●	●
Autres			
Caméra arrière*1	●	●	●
Peinture spéciale sur demande	●	●	●
Store pare-soleil sur la vitre supérieure	●/version L	●/version L	●/version L

Équipement de série pour chaque version

Modèle	U50-5		U56-5		KX060-5	
Version	S	L	S	L	S	L
Climatisation	-	●	-	●	-	●
Siège à suspension pneumatique	-	●	-	●	-	●
AUX1 / AUX2	● / -	● / ●	● / -	● / ●	● / -	● / ●
Ligne électronique de retour direct	-	-	-	-	-	-
Pompe carb.	-	-	-	-	-	●

Débattement des équipements



*1 Avant même l'intégration d'une caméra arrière, la machine satisfait déjà aux critères de performance de visibilité définis dans la norme ISO5006. La caméra arrière améliore la visibilité de l'opérateur mais ne remplace pas la nécessité de vérifier l'arrière de la machine et d'utiliser les rétroviseurs installés.

Caractéristiques techniques

Modèle		U50-5	U56-5	KX060-5
Poids en ordre de marche*	kg	4965	5595	5635
Capacité godet, std. SAE / CECE	m ³	0,13	0,14	0,14
Largeur godet (avec / sans dents latérales)	mm	550	600	600
Moteur				
Fabricant		KUBOTA	KUBOTA	KUBOTA
Modèle		D1803-CR-T-E5	V2607-CR-E5	V2607-CR-E5
Type		Moteur diesel, refroidissement eau	Moteur diesel, refroidissement eau	Moteur diesel, refroidissement eau
Norme d'émissions		EU Stage V	EU Stage V	EU Stage V
Puissance (ISO 14396:2002)	kW/ tr/min	29,7 / 2200	35,0 / 2200	35,0 / 2200
	cv/ tr/min	40,4 / 2200	47,6 / 2200	47,6 / 2200
Nombre de cylindres		3	4	4
Alésage x Course	mm	87 x 102	87 x 110	87 x 110
Cylindrée	cc	1826	2615	2615
Longueur hors tout	mm	5355	5490	5520
Hauteur hors tout	mm	2550	2550	2550
Vitesse de rotation	tr/min	9,2	9,2	9,2
Largeur chenilles caoutchouc	mm	400	400	400
Empattement	mm	1990	1990	1990
Dimension lame (largeur x hauteur)	mm	1960 x 410	1960 x 410	1960 x 410
Pompes hydrauliques				
P1, P2		Pompes à débit variable	Pompes à débit variable	Pompes à débit variable
Débit	ℓ/min	118,8	56,1 + 56,1	56,1 + 56,1
Pression d'utilisation	MPa	24,5	27,4	27,4
P3		–	Type à engrenage	Type à engrenage
Débit	ℓ/min	–	37	37
Pression d'utilisation	MPa	–	19,1	19,1
Force d'excavation maximum (balancier / godet)	kN	22,6 / 32,8	26,4 / 42,3	24,5 / 42,3
Angle de déport (gauche / droit)	deg	70 / 55	70 / 53	70 / 53
Circuit auxiliaire (AUX1)				
Débit d'huile maximum	ℓ/min	65	75	75
Pression d'huile maximum	MPa	20,6	20,6	20,6
Circuit auxiliaire (AUX2)				
Débit d'huile maximum	ℓ/min	37	37	37
Pression d'huile maximum	MPa	20,6	19,1	19,1
Capacité du réservoir hydraulique et du circuit complet (réservoir / totale)	ℓ	40 / 67	41,9 / 77	41,9 / 77
Capacité du réservoir à carburant	ℓ	66	66	73
Vitesse de translation (lente / rapide)	km/h	2,8 / 4,8	2,8 / 4,8	2,8 / 4,8
Pression au sol	kPa (kgf/cm ²)	28,0 (0,286)	31,6 (0,322)	31,8 (0,324)
Garde au sol	mm	310	310	310
Niveau sonore				
LpA / LwA (2000/14/EC)	dB (A)	71 / 96	74 / 96	74 / 96
Vibration**				
Système main-bras (ISO 5349-2:2001)				
Travaux d'excavation / Travaux de nivellement	m/s ² RMS	<2,5 / <2,5	<2,5 / <2,5	<2,5 / <2,5
Translation / Ralenti	m/s ² RMS	<2,5 / <2,5	<2,5 / <2,5	<2,5 / <2,5
Ensemble du corps (ISO 2631-1:1997)				
Travaux d'excavation / Travaux de nivellement	m/s ² RMS	<0,5 / <0,5	<0,5 / <0,5	<0,5 / <0,5
Translation / Ralenti	m/s ² RMS	<0,5 / <0,5	<0,5 / <0,5	<0,5 / <0,5

*1 Cabine avec godet standard (U50-5 : 115 kg / U56-5, KX060-5 : 119 kg) machine en ordre de marche. Poids de la machine, conducteur de 75 kg compris.

**2 Ces valeurs ont été mesurées dans des conditions bien déterminées, au régime moteur maximal. Dans la pratique les valeurs peuvent varier suivant les conditions de fonctionnement.

Quantité de gaz F (en kg) dans le climatiseur

Le climatiseur contient des gaz à effet de serre fluorés (gaz F).

Modèle CABINE	Liquide frigorigène	Quantité (kg)	Équivalent CO ₂ (t)	GWP*
U50-5/U56-5/KX060-5	HFC-134a	0,7	1,01	1430

* Potentiel de réchauffement global (Global Warming Potential)

Capacités de levage

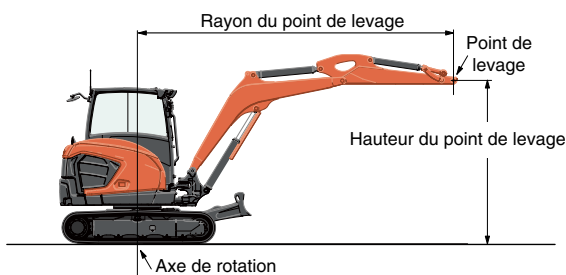
daN (tonne)

Modèle		U50-5																	
Hauteur du point de levage en mètres	Rayon du point de levage (min.)		Rayon du point de levage (1,5m)			Rayon du point de levage (2m)			Rayon du point de levage (3m)			Rayon du point de levage (4m)			Rayon du point de levage (max.)				
	En position frontale		En position latérale		En position frontale		En position latérale		En position frontale		En position latérale		En position frontale		En position latérale				
	Lame abaissée	Lame relevée	Lame abaissée	Lame relevée	Lame abaissée	Lame relevée	Lame abaissée	Lame relevée	Lame abaissée	Lame relevée	Lame abaissée	Lame relevée	Lame abaissée	Lame relevée	Lame abaissée	Lame relevée			
3m														8,3 (0,85)	7,8 (0,80)	7,0 (0,72)	8,4 (0,85)	6,2 (0,64)	5,6 (0,58)
2m									12,4 (1,26)	11,9 (1,22)	10,5 (1,07)	9,4 (0,96)	7,6 (0,77)	6,8 (0,69)	8,4 (0,86)	5,5 (0,56)	4,9 (0,50)		
1m									16,3 (1,66)	11,1 (1,13)	9,7 (0,99)	10,9 (1,11)	7,2 (0,74)	6,5 (0,66)	8,6 (0,88)	5,2 (0,53)	4,7 (0,48)		
0m									17,4 (1,78)	10,7 (1,09)	9,3 (0,95)	11,6 (1,18)	7,0 (0,72)	6,3 (0,64)	8,8 (0,90)	5,4 (0,55)	4,9 (0,50)		
-1m	19,5 (1,99)	19,5 (1,99)	19,5 (1,99)	20,6 (2,10)	20,6 (2,10)	20,6 (2,10)	25,3 (2,59)	22,1 (2,26)	18,2 (1,86)	16,0 (1,63)	10,7 (1,09)	9,3 (0,95)	10,6 (1,09)	7,0 (0,71)	6,2 (0,64)	9,0 (0,92)	6,2 (0,64)	5,6 (0,57)	
-2m	28,8 (2,94)	28,8 (2,94)	28,8 (2,94)	24,3 (2,48)	24,3 (2,48)	24,3 (2,48)	17,5 (1,79)	17,5 (1,79)	17,5 (1,79)	11,1 (1,13)	11,0 (1,12)	9,6 (0,98)							
-3m																			

Modèle		U56-5																	
Hauteur du point de levage en mètres	Rayon du point de levage (min.)		Rayon du point de levage (1,5m)			Rayon du point de levage (2m)			Rayon du point de levage (3m)			Rayon du point de levage (4m)			Rayon du point de levage (max.)				
	En position frontale		En position latérale		En position frontale		En position latérale		En position frontale		En position latérale		En position frontale		En position latérale				
	Lame abaissée	Lame relevée	Lame abaissée	Lame relevée	Lame abaissée	Lame relevée	Lame abaissée	Lame relevée	Lame abaissée	Lame relevée	Lame abaissée	Lame relevée	Lame abaissée	Lame relevée	Lame abaissée	Lame relevée			
3m														11,1 (1,13)	9,4 (0,96)	8,3 (0,85)	9,9 (1,01)	6,8 (0,69)	6,0 (0,61)
2m									16,7 (1,70)	14,2 (1,45)	12,4 (1,26)	12,7 (1,30)	9,0 (0,92)	8,0 (0,81)	10,0 (1,02)	6,0 (0,61)	5,3 (0,54)		
1m									21,9 (2,33)	13,1 (1,34)	11,3 (1,16)	14,7 (1,50)	8,6 (0,88)	7,6 (0,77)	10,6 (1,08)	5,8 (0,59)	5,1 (0,52)		
0m									23,5 (2,40)	12,6 (1,28)	10,8 (1,10)	15,6 (1,59)	8,3 (0,85)	7,3 (0,74)	11,1 (1,13)	5,9 (0,61)	5,3 (0,54)		
-1m	15,1 (1,54)	15,1 (1,54)	15,1 (1,54)	23,6 (2,41)	23,6 (2,41)	23,6 (2,41)	28,9 (2,94)	25,9 (2,65)	21,0 (2,14)	21,6 (2,20)	12,5 (1,28)	10,8 (1,10)	14,6 (1,49)	8,2 (0,84)	7,2 (0,73)	11,1 (1,13)	6,7 (0,68)	5,9 (0,61)	
-2m	36,1 (3,69)	36,1 (3,69)	36,1 (3,69)	34,5 (3,52)	34,5 (3,52)	34,5 (3,52)	24,5 (2,50)	24,5 (2,50)	21,5 (2,20)	15,9 (1,62)	12,8 (1,31)	11,0 (1,12)							
-3m																			

Modèle		KX060-5 Balancier long												(Balancier de 1820 mm)					
Hauteur du point de levage en mètres	Rayon du point de levage (min.)		Rayon du point de levage (1,5m)			Rayon du point de levage (2m)			Rayon du point de levage (3m)			Rayon du point de levage (4m)			Rayon du point de levage (max.)				
	En position frontale		En position latérale		En position frontale		En position latérale		En position frontale		En position latérale		En position frontale		En position latérale				
	Lame abaissée	Lame relevée	Lame abaissée	Lame relevée	Lame abaissée	Lame relevée	Lame abaissée	Lame relevée	Lame abaissée	Lame relevée	Lame abaissée	Lame relevée	Lame abaissée	Lame relevée	Lame abaissée	Lame relevée			
3m																			
2m																			
1m																			
0m																			
-1m	16,5 (1,68)	16,5 (1,68)	16,5 (1,68)	22,1 (2,25)	22,1 (2,25)	22,1 (2,25)	27,5 (2,80)	27,5 (2,80)	23,8 (2,43)	21,7 (2,21)	14,2 (1,45)	12,3 (1,26)	14,7 (1,50)	9,3 (0,95)	8,2 (0,84)	10,7 (1,09)	7,2 (0,74)	6,4 (0,66)	
-2m	20,0 (2,04)	20,0 (2,04)	20,0 (2,04)	36,4 (3,71)	36,4 (3,71)	36,4 (3,71)	26,9 (2,75)	26,9 (2,75)	24,4 (2,49)	17,1 (1,75)	14,4 (1,47)	12,5 (1,28)	11,0 (1,12)	9,5 (0,97)	8,4 (0,86)	10,4 (1,06)	9,3 (0,94)	5,7 (0,58)	
-3m																			

Modèle		KX060-5 Balancier court												(Balancier de 1570 mm)					
Hauteur du point de levage en mètres	Rayon du point de levage (min.)		Rayon du point de levage (1,5m)			Rayon du point de levage (2m)			Rayon du point de levage (3m)			Rayon du point de levage (4m)			Rayon du point de levage (max.)				
	En position frontale		En position latérale		En position frontale		En position latérale		En position frontale		En position latérale		En position frontale		En position latérale				
	Lame abaissée	Lame relevée	Lame abaissée	Lame relevée	Lame abaissée	Lame relevée	Lame abaissée	Lame relevée	Lame abaissée	Lame relevée	Lame abaissée	Lame relevée	Lame abaissée	Lame relevée	Lame abaissée	Lame relevée			
3m																			
2m																			
1m																			
0m																			
-1m	13,9 (1,41)	13,9 (1,41)	13,9 (1,41)	25,2 (2,57)	25,2 (2,57)	25,2 (2,57)	30,8 (3,14)	30,1 (3,07)	24,6 (2,51)	21,2 (2,17)	14,6 (1,49)	12,6 (1,29)	14,5 (1,48)	9,6 (0,98)	8,5 (0,87)	11,5 (1,17)	8,0 (0,82)	7,2 (0,73)	
-2m	38,5 (3,93)	38,5 (3,93)	38,5 (3,93)	30,6 (3,12)	30,6 (3,12)	30,6 (3,12)	23,2 (2,37)	23,2 (2,37)	23,2 (2,37)	15,5 (1,59)	14,9 (1,52)	12,9 (1,32)							
-3m																			



Nous attirons votre attention sur les points suivants :

- * Les capacités de levage sont basées sur les normes ISO 10567 et ne dépassent pas 75% de la charge statique de retournement de la machine ou 87% de la capacité de levage hydraulique de la machine.
- * Le godet, le crochet, l'élingue et les autres accessoires de levage de la mini-pelle doivent être pris en considération pour mesurer les capacités de levage.
- * Les normes EN474-1 et EN474-5 exigent que les machines soient équipées de clapet de sécurité sur le vérin de flèche et d'un indicateur de surcharge pour les opérations de levage.

★ Toutes les images sont uniquement pour les brochures.
Pendant le fonctionnement de la mini-pelle, porter des vêtements et des équipements conformes à la législation locale et aux règles de sécurité.

Pièces d'origine Kubota
pour un rendement, une longévité et une sécurité optimum



KUBOTA EUROPE S.A.S.

19, rue Jules Vercaux
Zone Industrielle - CS50088
95101 Argenteuil Cedex France
Téléphone : (33) 01 34 26 34 34
Télécopieur : (33) 01 34 26 34 99



<https://www.kubota-eu.com>

