

Potenza Motore erogata: **47,3 cv (34,8 kW)**

Peso Macchina: **4 800 kg**

For Earth, For Life
Kubota

R082

PALA GOMMATA KUBOTA



L'equilibrio ottimale di dimensioni, potenza e confort.

Progettata con l'equilibrio ottimale di dimensioni, potenza e confort, la R082 offre nuovi livelli di efficienza e produttività in una vasta gamma di attività di carico, sollevamento, e nelle attività in movimento. Robusta ed affidabile, la R082 consente di svolgere più lavoro in meno tempo e con meno sforzo. E con una serie completa di funzioni confortevoli, la R082 vi terrà rilassati e comodi dall'inizio alla fine del vostro lavoro.

MOTORE ORIGINALE KUBOTA

La R082 è alimentata da un robusto motore diesel costruito da Kubota da 47,3 cv. Questo motore con affidabili caratteristiche di bassa rumorosità, basse vibrazioni e basso consumo di carburante.

PRESTAZIONI

Prestazioni senza compromessi fornite da un potente motore originale Kubota, eccellente forza di strappo, ed elevato livello di manovrabilità e stabilità.



COMFORT PER L'OPERATORE

Una dotazione completa di caratteristiche ergonomiche che



Cabina ad alta visibilita'

La nuovissima cabina progettata con vetratura completamente chiusa aiuta a migliorare la visibilità in tutte le direzioni. La porta sul lato sinistro a tutto vetro e l'ampia apertura della finestra sulla destra forniscono una visione completa delle condizioni esterne. La caratteristica della parte posteriore della cabina con gli angoli arrotondati dei vetri arrotondati, in combinazione con il cofano spiovente, garantiscono un'ottima visibilità in retromarcia. Sul lato anteriore, un'ampia visuale panoramica e la configurazione a Z della biella ridisegnata, offrono una eccellente visibilità dal sedile del conducente, fino alla punta della forca per pallet.

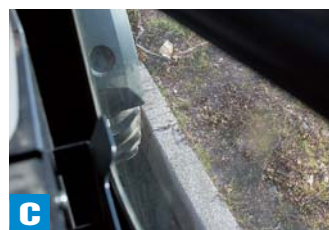
• DAL PUNTO DI VISTA DELL' OPERATORE



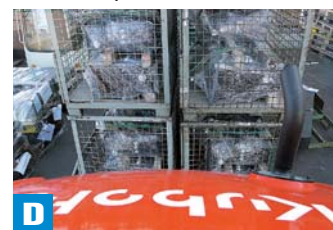
A
Vista forca per pallet



B
Punto di accoppiamento dell' attacco rapido



C
Vista laterale del terreno



D
Vista posteriore del terreno

consentono di lavorare in modo efficiente e confortevole.



A Moderno display digitale

Luminoso e di facile lettura, il cruscotto digitale vi dice in un colpo d'occhio, tutto quello che c'è da sapere sulle funzioni e le condizioni della macchina. Un set completo di indicatori diagnostici monitora automaticamente le condizioni critiche della macchina, consentendo di concentrarsi sul lavoro da svolgere.



B Sedile completamente ammortizzato

Il sedile completamente ammortizzato e totalmente regolabile aumenta il comfort dell'operatore. La seduta imbottita può essere spostata in avanti o indietro per un comfort ottimale.

C Leva di comando multifunzione

Tutte le principali funzioni del caricatore sono su una sola leva che è facile da usare con una sola mano. L'interruttore di controllo della velocità in 2 fasi consente di modificare rapidamente la velocità, e lavorare alla velocità ottimale per l'attività.



D Inclinazione dello sterzo

Con la semplice pressione di una leva, il volante può essere inclinato verso l'alto o verso il basso per la ricerca della posizione più comoda ed efficiente e per i conducenti di tutte le dimensioni.

E Appoggio polso destro regolabile

Questa caratteristica riduce l'affaticamento riducendo il movimento del braccio e consentendo di operare più facilmente la leva a mano.

COMFORT PER L'OPERATORE

Il disegno ergonomico all'interno della spaziosa cabina è stato progettato per tenervi comodamente al lavoro dall'inizio alla fine.

MANUTENZIONE

Il veloce e facile accesso a tutti i principali componenti del servizio garantisce che la R082 sarà di nuovo al lavoro il più presto possibile.

DISPOSITIVI DI SICUREZZA

Come sempre, la sicurezza è fondamentale. Un sistema antifurto integrato nelle chiavi, mantiene la R082 al sicuro quando non siete nei dintorni. Sei punti di fissaggio garantiscono un trasporto sicuro e semplice tra i siti di lavoro.



PALA GOMMATA KUBOTA

R082

PRESTAZIONI

Un equilibrio ottimale di potenza e funzionalità delle prestazioni necessarie ad ottenere il lavoro svolto in modo efficiente.



Area di lavoro

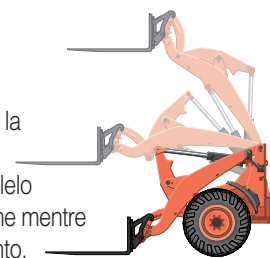
Grande distanza ed elevata altezza di scarico per facilitare ogni tipo di scarico sui luoghi di lavoro. La grande distanza e l'elevata altezza di scarico, permettono di ribaltare nei cassoni dei camion con facilità, mentre la lunga portata di scarico rende le operazioni con forche pallet più veloci ed efficienti.

Bloccaggio del differenziale (100% su richiesta, anteriore + posteriore)

Se le ruote iniziano a slittare, è sufficiente premere l'interruttore di blocco del differenziale che avvia immediatamente sia le ruote anteriori e posteriori. Il risultato è positivo, trazione senza slittamento.

Inclinazione del braccio / sollevamento parallelo

Il trasporto di un pallet carico completo con la forca pallet, l'inclinazione del braccio della Kubota e la struttura con il movimento parallelo mantiene il carico verticale e costante, anche mentre si alza o si abbassa il braccio di sollevamento.



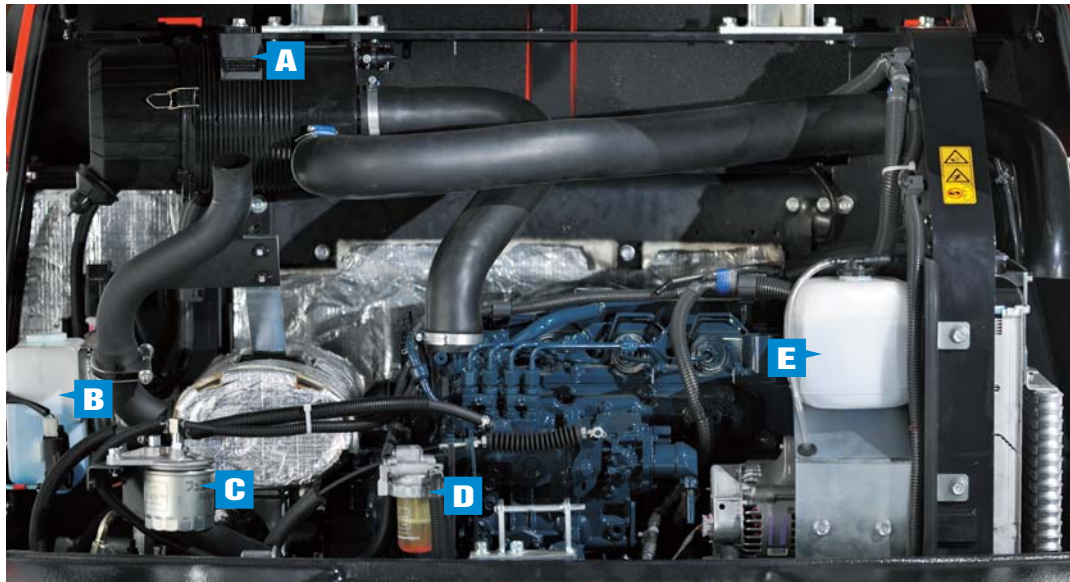
Aux. opzione di blocco

Una semplice pressione sugli insiemi dell'interruttore di blocco Hold Aux e mantiene bloccato il flusso dell'olio idraulico per l'attrezzo.



SERVICE, E SICUREZZA

Una varietà di servizi e caratteristiche di sicurezza permettono di lavorare con maggiore sicurezza.



- A** Doppio elemento filtro aria
- B** Serbatoio lavavetri
- C** Filtro carburante
- D** Separatore acqua
- E** Serbatoio vaschetta di espansione

Facilita' di manutenzione

Il cofano motore nella parte posteriore si spalanca, fornendo accesso rapido e facile alle principali aree di servizio della macchina. Gli elementi che richiedono il servizio e la manutenzione ordinaria sono facilmente raggiungibili per gli interventi semplici e veloci. Pannelli ad apertura rapida sui lati destro e sinistro forniscono l'accesso rapido al rabbocco del combustibile (lato destro) ed alla batteria (lato sinistro). Altre parti della R082 sono altrettanto facili da riparare e mantenere.



Sistema di anti furto kubota

La tua R082 è protetta dall'affidabile sistema anti-furto di Kubota. Soltanto chiavi programmate consentiranno l'avviamento del motore. Il tentativo di partire con una chiave non programmata, attiverà l'allarme. Le sue caratteristiche includono un avviso per ricordare all'operatore di estrarre la chiave dopo le operazioni di lavoro, e un LED per avvisare i potenziali ladri che il sistema è attivato.

Trasporto semplice e sicuro

Con un'altezza totale sotto i 2500 mm, la R082 scivola facilmente sotto i ponti stradali per il trasporto veloce e sicuro tra i luoghi di lavoro. Sei punti di fissaggio permettono il fissaggio semplice ma sicuro sul pianale di carico del camion per la sicurezza durante il trasporto.



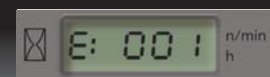
Indicatori digitali per la diagnostica

Un indicatore digitale di diagnostica, luminoso, di facile lettura ti tiene pienamente informato di sui carichi critici e sulle condizioni del motore.

- Visualizzazione messaggi di errore



Temperatura dell'olio idraulico ha raggiunto un determinato livello



Errore di comunicazione ECU Tester

Equipaggiamento standard

Motore/sistema di alimentazione

- Motore originale KUBOTA (fase III A)
- Doppio elemento filtro aria
- Livello del carburante con indicatore sonoro

Sistema di traslazione

- 2 livelli di velocità selezionabili per la traslazione
- Bloccaggio del differenziale (100% a richiesta, anteriore e posteriore)
- Freni a disco interni a bagno d'olio
- Freno negativo (freno di stazionamento)

Impianto idraulico

- Trasmissione idrostatica
- Leva di comando multi funzione con controllo proporzionale dell'AUX
- Interruttore per il blocco dell' idraulica
- Flussostato AUX hold
- Inching e pedale del freno (a sinistra)
- Interruttore di sblocco degli Attachment
- Interruttore a galleggiante

Cabina

- Cabina con riscaldamento
- 2 fari di lavoro anteriori sulla cabina
- Sedile ammortizzato con regolazione del peso (sedile tessuto) con bracciolo sulla sinistra ed appoggiatesta
- Cintura di sicurezza retrattile
- Pannello digitale con funzione di diagnosi
- ROPS (Struttura Protettiva Anti Ribaltamento, ISO3471)
- FOPS (Struttura Protettiva Anti Caduta materiali, Level1, ISO3449)
- Installazione Radio (alloggiamento, altoparlante, antenna, cablaggio)
- Specchi laterali

- Martello per uscita di emergenza
- Presa 12V
- Visiera parasole protettiva
- Sterzo Tiltabile
- Appoggia polso destro regolabile

Tettuccio

- Sedile ammortizzato con regolazione del peso (sedile PVC) con bracciolo sulla sinistra ed appoggiatesta
- Cintura di sicurezza retrattile
- Pannello digitale con funzione di diagnosi
- ROPS (Struttura Protettiva Anti Ribaltamento, ISO3471)
- FOPS (Struttura Protettiva Anti Caduta materiali, Level1, ISO3449)
- Specchi laterali
- Presa 12V
- Spazio di stoccaggio utensili (sotto il sedile)
- Sterzo Tiltabile
- Appoggia polso destro regolabile

Equipaggiamento di lavoro

- 2 Fari di lavoro e trasferimento (fari e luci di segnalazione)
- Attacco rapido idraulico
- Braccio con cinematisimo a Z con sollevamento / abbassamento parallelo
- Luci multifunzione posteriori (Frecce, luci di posizione, luce freno, luci di retromarcia)
- Indicatore di livello della benna

Sicurezza

- 6 punti di fissaggio
- Cuneo per ruota
- Supporto braccio di sollevamento
- Distacco della batteria
- Perno per il traino

Altri

- Sistema antifurto originale KUBOTA
- Batteria esente da manutenzione
- Porta Pistola a grasso
- Portabicchieri
- Kit omologazione stradale per targatura

Equipaggiamento opzionale

Cabina

- Girofaro
- Cabina con climatizzatore

Tettuccio

- Girofaro
- 2 fari di lavoro anteriori

Equipaggiamento

- Valvola di sicurezza per braccio di sollevamento

Altri

- Olio Biologico
- Pedale del freno (a destra)
- Ammortizzatore per braccio di sollevamento
- Comparto per attrezzi
- Fari di lavoro posteriori
- Cablaggio con presa (anteriore, posteriore)
- Colori speciali
- Pneumatici Vari
Multipurpose: 12,5-20 317MPT (Alliance)
Industriali: 405/70 R18, SPT9 EM (Dunlop)
Agricoltura: 400/70 R20, XMCL (Michelin)
- Varie benne ed altri accessori su richiesta

CARATTERISTICHE TECNICHE

Modello	R082				
Peso operativo (tettuccio / cabina)	kg	4635 / 4800			
Capacità benna	m ³	0,85			
motore	Fabbricante	Kubota			
	Modello	Raffreddato ad acqua V2607-DI-E3			
	Potenza motore (ISO9249)	kW / g/min	34,8 / 2400		
		PS / g/min	47,3 / 2400		
	Numero dei cilindri	4			
cilindrata	cc	2615			
	Trasmissione	Tipo	Di trasmissione idrostatica		
Specifiche operative con benna	Carico di ribaltamento, a macchina dritta (ISO14397-1) (tettuccio / cabina)	kg	3400 / 3580		
	Carico di ribaltamento a macchina sterzata (ISO14397-1) (tettuccio / cabina)	kg	2980 / 3140		
	Max. capacità di sollevamento al livello del suolo	kN	37,6		
	Forza di strappo (ISO14397-2)	kN	48,6		
Specifiche operative con forca per pallet	Carico di ribaltamento a macchina alla massima sterzata (ISO14397-1) (tettuccio / cabina)	kg	2380 / 2500		
	Max. carico utile (EN 474-3) 80%	kg	1900 / 2000		
	Max. carico utile (EN 474-3) 60%	kg	1420 / 1500		
In Movimento	Dimensioni dei pneumatici			12,5-18	
	Velocità di marcia	Avanti	km/h	0 - 20	
		Indietro	km/h	0 - 20	
	Forza di trazione		kN	29,1	
	Asse Anteriore / Asse Posteriore		Bloccaggio del differenziale al 100% su richiesta		
	Angolo di oscillazione		gradi.	± 8	
Circuito ausiliario	Max. Portata	ℓ /min	71,4		
	Max. pressione idraulica	MPa	20,6		

Rumore	Livello di pressione sonora (LpA) (tettuccio / cabina) dB (A)	84 / 74	
	Livello di potenza sonora (LWA) (tettuccio / cabina) dB (A)	101 / 101	
Rifornimenti	Serbatoio carburante	ℓ	70
	Serbatoio olio idraulico	ℓ	39
	Serbatoio olio idraulico, incuso impianto idraulico	ℓ	57
	Olio motore	ℓ	9
	Assale anteriore / posteriore olio	ℓ	4,5

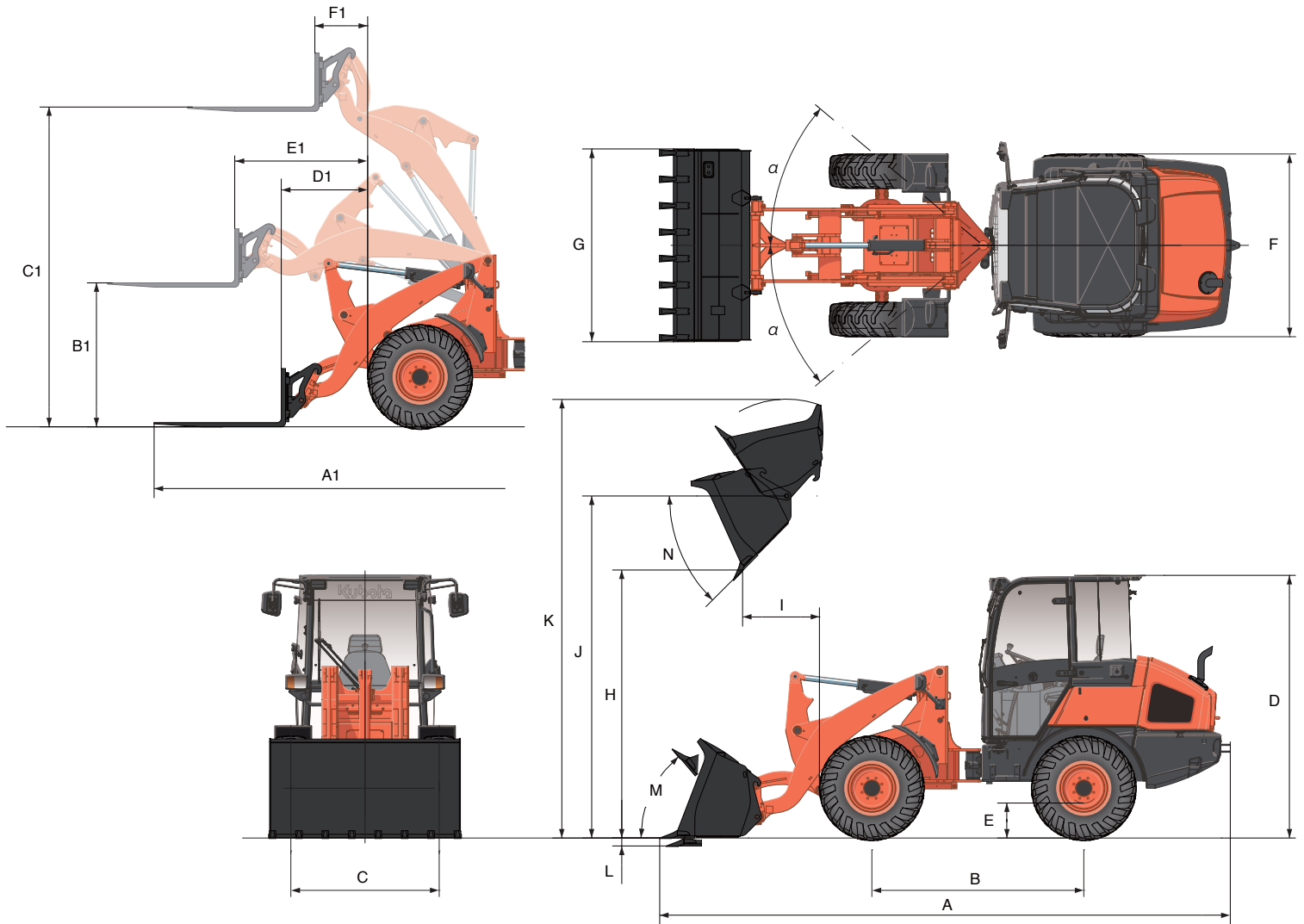
Le specifiche sono soggette a modifiche senza preavviso.
I dati si riferiscono con benna di scavo per usi generali (larghezza standard) e pneumatici standard (12,5-18").
Peso operativo compreso operatore del peso di 75kg

BENNA

modello	R082				
Tipo di benna	Benna per impieghi generali (standard)	Benna per impieghi generali (larga)	Benna 4 X 1 benna (standard)	Benna 4 X 1 benna (larga)	
Capacità	m ³	0,85	0,88	0,8	0,83
Larghezza	mm	1820	1890	1820	1890
Peso	kg	340	349	540	552
Densità Massa	t/m ³	1,9	1,8	1,75	1,67
Pneumatici consigliati	12,5-18 317 MPT (Alliance)	405/70 R18 STP9 EM (Dunlop)	12,5-18 317 MPT (Alliance)	405/70 R18 STP9 EM (Dunlop)	
	12,5-20 317 MPT (Alliance)	400/70 R20 XMCL (Michelin)	12,5-20 317 MPT (Alliance)	400/70 R20 XMCL (Michelin)	

FORCA PER PALLET

Modello	R082	
Lunghezza forche	mm	1000
	mm	1200



RAGGIO D'AZIONE

Con Benna Montata			R082	
			Benna per impieghi generali	
			Larghezza standard	
Dimensione della macchina	A	Lunghezza totale	mm	5395
	B	Passo	mm	2000
	C	Interasse	mm	1400
	D	Altezza totale (tettuccio / cabina)	mm	2460 / 2480
	E	Luce libera da terra	mm	330
	F	Larghezza totale (ai pneumatici)	mm	1725
	G	Larghezza totale (alla benna)	mm	1820
	Raggio d'azione	H	Altezza di scarico (senza denti)	mm
I		Distanza di scarico (senza denti)	mm	725
J		Max. altezza al perno	mm	3230
K		Max. altezza di sollevamento	mm	4140
L		Profondità di scavo	mm	75
Altro	M	Angolo di richiamo benna (in posizione di marcia)	Gradi	50
	N	Angolo di ribaltamento benna	Gradi	45
	α	Angolo di articolazione	Gradi	40
		Raggio di sterzata (esterno benna)	mm	3445

Con Accessorio Forca pallet			R082	
Lunghezza forche		mm	1200	
Raggio d'azione	A1	Lunghezza totale con forche	mm	5700
	B1	Altezza forche al max. sbraccio	mm	1360
	C1	Altezza forche alla max. altezza	mm	3020
	D1	Distanza Ruote / Forche al livello del suolo	mm	815
	E1	Raggio Max.	mm	1255
	F1	Raggio alla max. altezza	mm	500

Le specifiche sono soggette a modifiche senza preavviso.
I dati si riferiscono con benna di scavo per usi generali (larghezza standard) e pneumatici standard (12,5-18").

Quantità di gas fluorurati (in KG) nell'impianto di climatizzazione
Questo impianto di climatizzazione contiene gas fluorurati ad effetto serra (FGAS).

Modello CABINA	Refrigerante	Quantità (kg)	Equivalente CO ₂ (t)	GWP*
R082	HFC-134a	0,70	1,01	1430

* Potenziale di riscaldamento globale (Global Warming Potential)

★ Tutte le immagini mostrate in questo catalogo sono solo a scopo illustrativo.
Quando si utilizza la pala gommata, indossare indumenti e attrezzature conformi alle norme di legge e di sicurezza locali.

KUBOTA EUROPE S.A.S.

19 à 25, rue Jules Verceyusse
Zone Industrielle - B.P. 50088
95101 Argenteuil Cedex France
Téléphone : (33) 01 34 26 34 34
Télécopieur : (33) 01 34 26 34 99
<http://www.kubota-eu.com>