

Puissance moteur : **47,3 cv**

Poids en ordre de marche : **4 600 kg**

For Earth, For Life
Kubota

R065 HW

CHARGEUSE SUR PNEUS KUBOTA



Nouveaux standards dans les chargeuses sur pneus en termes de performance et de confort de l'utilisateur.

Tout est nouveau aussi bien à l'intérieur qu'à l'extérieur et prêt pour réaliser tous les travaux que vous lui donnerez à faire. Kubota, bien connu pour ses mini-pelles, a développé des chargeuses sur pneus pour vous permettre de travailler efficacement et confortablement.



MOTEUR D'ORIGINE KUBOTA

La R065 est animée par un puissant moteur diesel de 47,3 cv. Fabriqué par Kubota, ce moteur fiable est silencieux, génère peu de vibrations et reste sobre en carburant.

ENTRETIEN

Un accès facile et rapide aux principaux composants réduit le temps d'immobilisation de votre R065.





PERFORMANCE

Vous allez pouvoir réaliser vos travaux efficacement, grâce au moteur Kubota fiable, à une excellente force d'arrachement ainsi qu'à une incroyable stabilité dans tous types de conditions de travail.

CONFORT DE L'UTILISATEUR

La cabine spacieuse et ergonomique a été conçue pour vous offrir un confort de conduite du début jusqu'à la fin des travaux.

PROTECTION ET SÉCURITÉ

Comme toujours chez Kubota, la sécurité et la protection sont des préoccupations de premier ordre. Un système anti-vol basé sur des clés programmées protège votre R065 quand vous n'êtes pas à proximité. Un dispositif d'arrimage sur six points assure une immobilisation simple et efficace de votre R065 durant le transport.

CHARGEUSE SUR PNEUS KUBOTA

R065 HW

CONFORT DE L'UTILISATEUR

Un niveau de confort élevé permet à l'utilisateur de trava



Cabine offrant une grande visibilité

La cabine spécialement conçue pour la R065 avec une grande surface vitrée offre une excellente visibilité dans toutes les directions. La porte côté gauche entièrement vitrée et la large fenêtre côté droit vous procurent une excellente visibilité latérale. La vitre arrière arrondie combinée avec un capot plongeant vous procure également une excellente visibilité lors d'une marche arrière. Vers l'avant, une vue dégagée combinée à un nouveau design du système de parallélisme en Z vous permettent de voir le bout des fourches à palette en restant bien installé sur le siège.

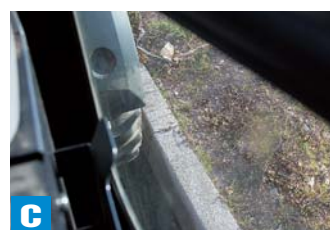
• VUE DEPUIS LE POSTE DE CONDUITE



A
Vue sur le lève-palette



B
Vue sur les points d'ancrage du lève-palette



C
Vue latérale



D
Vue arrière

Travailler plus efficacement avec moins de fatigue.



Tableau de bord à affichage digital moderne

Lumineux et très lisible, le tableau de bord à affichage digital vous indique d'un seul coup d'oeil tout ce que vous devez savoir sur les fonctions et l'état de votre machine. Un ensemble d'indicateurs de diagnostic contrôlent automatiquement les fonctions vitales de votre machine, vous laissant ainsi vous concentrer sur le travail à effectuer.



A Siège à suspension intégrale

Un siège de grande dimension à suspension intégrale offre un très grand confort d'utilisation. Le siège rembourré offre de nombreuses positions pour assurer un confort optimal à l'opérateur.

B Levier multi-fonctions

Vous allez pouvoir réaliser plus de travail en moins de temps grâce au levier multi-fonctions de la R065. Toutes les fonctions principales de votre chargeuse, montée et descente des vitesses, marche avant/arrière, position neutre et blocage du différentiel sont regroupées sur un seul levier facilement manipulable d'une seule main. Les contacteurs de montée et de descente de vitesse vous permettent de changer rapidement de vitesse et de travailler ainsi à la vitesse la plus adaptée au travail à réaliser.

C Volant inclinable

En agissant sur le levier de déblocage, vous pouvez incliner le volant vers le haut ou vers le bas afin d'obtenir la position la plus confortable et pratique pour les opérateurs de toutes tailles.

D Repose poignet réglable en hauteur

Bien plus qu'un simple support pour votre bras, le repose poignet situé à droite est un élément important de confort de conduite de votre chargeuse sur pneus. Il réduit la fatigue en limitant le mouvement du bras et vous permet de manoeuvrer plus facilement le levier multi-fonctions.

PERFORMANCE

Un juste équilibre entre la puissance et la maniabilité vous assure la performance nécessaire pour réaliser efficacement vos travaux.



Débattements

Une grande portée au levage maxi. et une bonne hauteur de déversement rendent toutes les opérations de chargement faciles. Elles vous permettent de vider tranquillement la charge dans le caisson d'un camion et d'atteindre plus facilement des palettes tout cela dans le seul but d'augmenter la rentabilité.

Basculement du palonnier/ mouvement parallèle

Lors du transport d'une charge importante avec le lève palette, la forme du palonnier assure un positionnement constant aussi bien en montée qu'en descente.

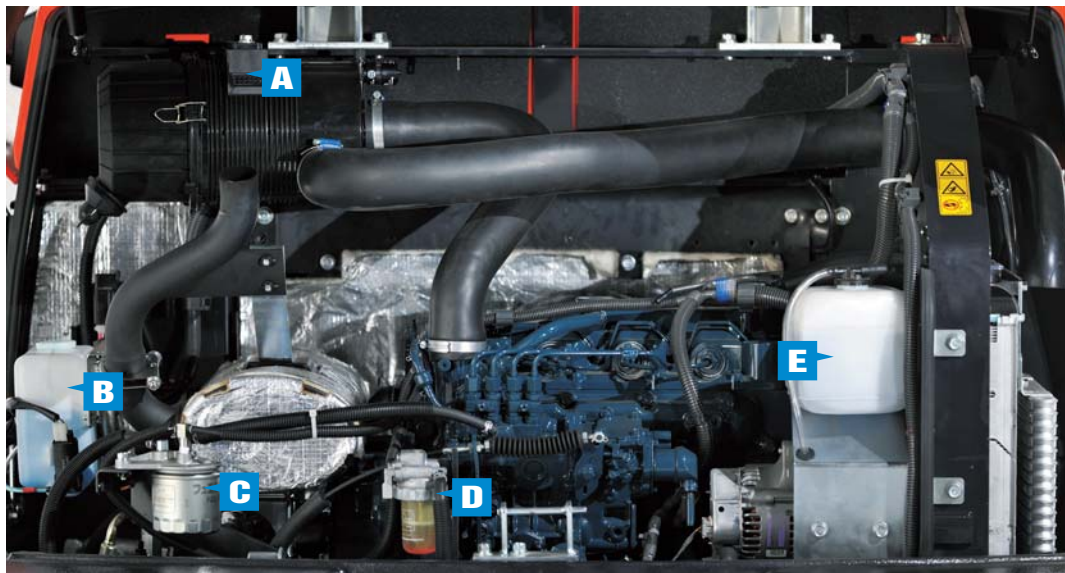
Blocage de différentiel (100% sur demande, avant + arrière)

Si les roues venaient à patiner, une simple pression sur le contacteur de blocage du différentiel suffit à retrouver toute la motricité des ponts avant et arrière. Le résultat est une traction soutenue sans patinage.



SERVICES, SÉCURITÉ ET PROTECTION

Une grande variété de services et de dispositifs de sécurité vous laisse travailler l'esprit tranquille en toute sûreté.



- A** Filtre à air à double élément
- B** Réservoir liquide lave-glace
- C** Filtre à carburant
- D** Séparateur d'eau
- E** Vase d'expansion

Entretien facile

Le capot moteur situé à l'arrière offre un large accès sur les composants principaux de votre machine. Les composants qui demandent un entretien périodique sont à portée de main pour un entretien facile et rapide. Des ouvertures latérales sur la gauche et la droite procurent un accès rapide pour le remplissage de carburant (à droite) et la batterie (à gauche). Les autres composants du R065 offrent aussi un accès rapide pour l'entretien et la réparation.



Système Anti-Vol Kubota

Votre R065 est protégée par le système Anti-Vol Kubota reconnu pour sa fiabilité. Seules des clés programmées vous permettent de démarrer le moteur. Toute tentative de démarrage avec une clé non-programmée va déclencher une alarme sonore. Parmi les caractéristiques de ce système, un bip sonore rappelle à l'opérateur de retirer la clé après arrêt du moteur et une diode rouge clignote pour indiquer que le système antivol est activé pour dissuader les voleurs.

Transport simple et sûr

Avec une hauteur hors-tout inférieure à 2500 mm, la R065 passe facilement sous les ponts routiers pour un transport rapide et sûr d'un chantier à l'autre. Six points d'arrimage permettent d'immobiliser aisément la R065 sur le plateau d'un camion afin d'assurer un transport en toute sécurité.



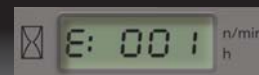
Indicateur de diagnostic digital

Un indicateur de diagnostic de type digital vous tient informé de l'état du moteur et de votre chargeuse en général.

• Affichage d'erreur



La température de l'huile hydraulique a atteint un niveau déterminé



Le contrôleur électronique ECU affiche un message d'erreur

Équipement Standard

Moteur / Système d'alimentation en carburant

- Moteur original KUBOTA (Étape III A)
- Filtre à air à double éléments
- Indicateur sonore de remplissage de carburant

Transmission

- Passage des deux vitesses sous charge
- Blocage de différentiel (100% sur demande, avant et arrière)
- Frein à disque de type à bain d'huile
- Frein négatif (frein de parking)

Système hydraulique

- Levier de blocage des fonctions hydrauliques
- Transmission hydrostatique
- Levier de contrôle du circuit auxiliaire
- Pédale d'approche et de frein (gauche)
- Contacteur de déverrouillage de l'accessoire

Cabine

- Cabine avec chauffage
- 2 phares de travail sur le toit de la cabine
- Siège suspendu réglable selon le poids (en tissu) avec accoudoir à gauche et appui-tête
- Ceinture de sécurité rétractable
- Tableau de bord digital avec fonction diagnostic
- ROPS (Structure de protection contre le renversement, ISO3471)
- FOPS (Structure de protection contre la chute d'objet, Niveau1, ISO3449)
- Prédiposition radio (logement, hauts parleur, antenne, faisceau électrique)

- Rétroviseurs
- Marteau brise vitre
- Prise électrique 12 V
- Pare soleil
- Volant inclinable

Canopy

- Siège suspendu réglable selon le poids (en PVC) avec accoudoir à gauche et appui-tête.
- Ceinture de sécurité rétractable
- Tableau de bord digital avec fonction diagnostic
- ROPS (Structure de protection contre le renversement, ISO3471)
- FOPS (Structure de protection contre la chute d'objet, Niveau1, ISO3449)
- Rétroviseurs
- Prise électrique 12 V
- Espace de rangement sous le siège
- Volant inclinable

Équipement de travail

- 2 feux avant (route et signalisation)
- Attache rapide hydraulique
- Cinématique en Z avec mouvement parallèle
- Feux arrières combinés (clignotants, feux rouges, feux stop, feux de recul)

Sécurité

- 6 points d'arrimage
- Cale de roue
- Barre de blocage de vérin de bras
- Coupe circuit batterie
- Chape d'attelage

Autres

- Système antivol KUBOTA unique

- Batterie sans entretien
- Support de pompe à graisse
- Porte gobelet

Équipement optionnel

Cabine

- Gyrophare
- Cabine avec climatisation

Canopy

- Gyrophare
- 2 phares de travail

Équipement de travail

- Clapets de sécurité

Autres

- Huile bio
- Pédale de frein (côté droit)
- Boîte à outils
- Phares de travail arrière
- Faisceau électrique avec prise (avant, arrière)
- Couleur spéciale
- Différentes montes de pneumatiques
Multiusage : 12.5-20 317MPT (Alliance)
Industriel : 365/70 R18, SPT9 EM (Dunlop)
Industriel : 405/70 R18, SPT9 EM (Dunlop)
Agriculture : 340/80 R18, XMCL (Michelin)
Agriculture : 400/70 R20, XMCL (Michelin)
- Bennes diverses et autres accessoires sur demande



CARACTÉRISTIQUES

Modèle		R065		
Poids opérationnel (canopy/cabine)		kg	4510 / 4675	
Capacité de la benne		m ³	0.65	
Moteur	Constructeur	Kubota		
	Modèle	Refruidr par eau V2607-DI-E3		
	Puissance (ISO9249)	kW/tr/min	34.8 / 2400	
		PS/tr/min	47.3 / 2400	
	Nombre de cylindres	4		
Cylindrée	cc	2615		
Transmission	Type	Transmission Hydrostatique		
	Charge de basculement, châssis droit (ISO14397-1) (canopy/cabine)	kg	3300 / 3450	
Performances avec la benne	Charge de basculement, châssis articulé (ISO14397-1) (canopy/cabine)	kg	2880 / 3020	
	Capacité de levage maxi. au niveau du sol	kN	31.4	
	Force de cavage (ISO14397-2)	kN	41.8	
Performances avec le lève palette	Charge de basculement, châssis articulé (ISO14397-1) (canopy/cabine)	kg	2240 / 2340	
	Charge utile (EN 474-3) 80%	kg	1720 / 1720	
	Charge utile (EN 474-3) 60%	kg	1340 / 1400	
Transmission	Dimension des pneumatiques		12.5-18	
	Vitesse de déplacement	Avant	km/h 0 à 20	
		Arrière	km/h 0 à 20	
	Force de traction		kN 29.1	
	Pont Avant / Arrière		Blocage du différentiel 100% sur demande	
Angle d'oscillation		Deg.	±8	
Circuit auxiliaire	Débit d'huile maxi.		ℓ/min 53.8	
	Pression maxi.		MPa 18.6	

Niveau sonore	Niveau de pression sonore (LpA) (canopy/cabine) dB (A)	81 / 76
	Niveau de puissance sonore (LWA) (canopy/cabine) dB (A)	101 / 101
Capacité	Réservoir à carburant ℓ	70
	Réservoir d'huile hydraulique ℓ	39
	Réservoir d'huile hydraulique, y compris le circuit hydraulique ℓ	55
	Huile moteur ℓ	9.0
	Huile pont Avant / Arrière ℓ	4.5

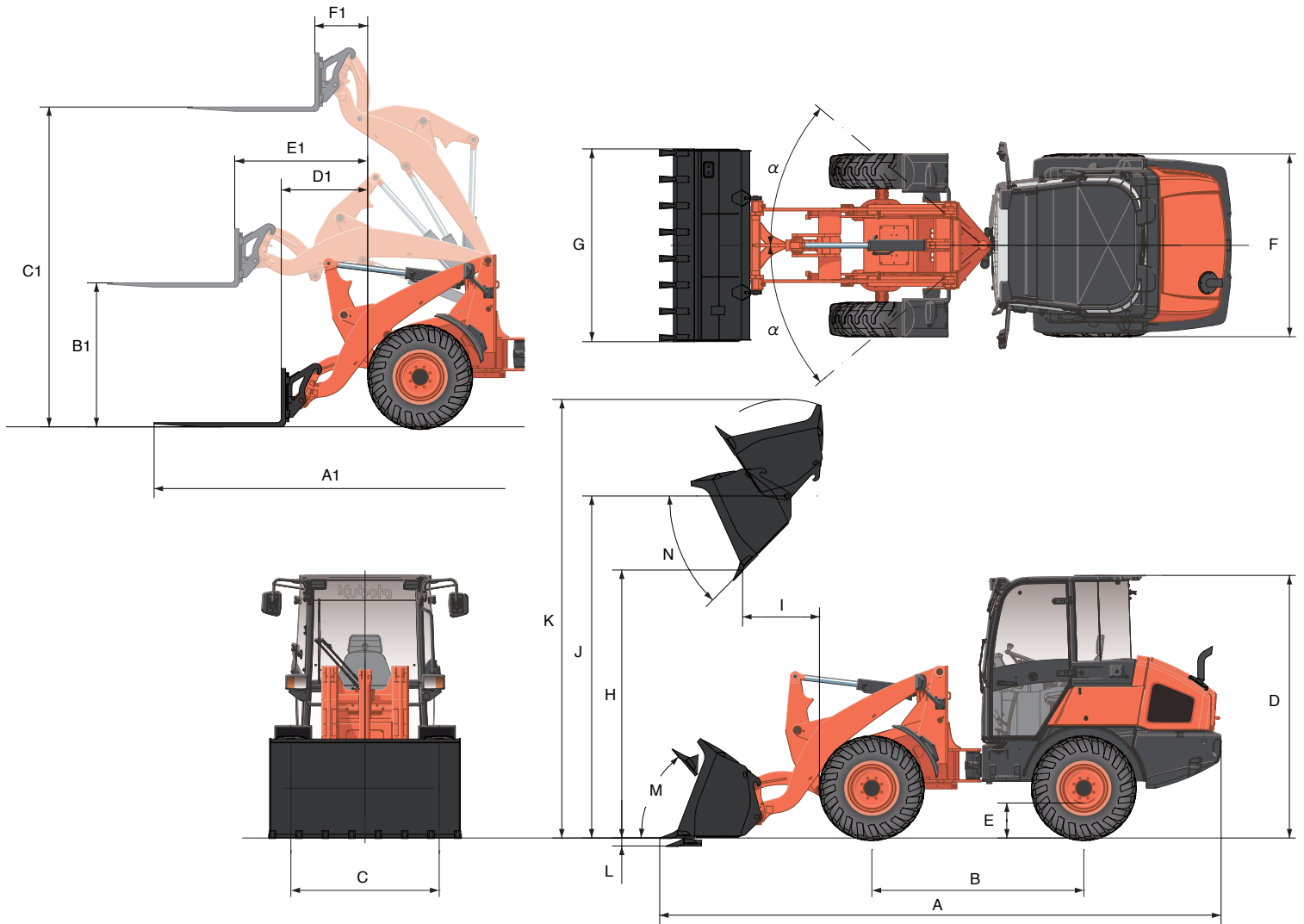
Les caractéristiques sont sujettes à des changements sans préavis. Les données sont valables avec une benne standard (largeur standard) et des pneumatiques (12.5-18*). Le poids opérationnel inclus un opérateur de 75kg

GODET

Modèle		R065			
Type de benne		Benne multiusage (standard)	Benne multiusage (large)	Benne 4 en 1 (standard)	Benne 4 en 1 (large)
Capacité en m ³		0.65	0.68	0.6	0.62
Largeur mm		1750	1820	1750	1820
Poids kg		309	317	478	489
Densité des matériaux t/m ³		1.9	1.8	1.8	1.7
Montes de pneumatiques recommandées	12.5-18 317 MPT (Alliance)	365/70 R18 STP9 EM (Dunlop)	12.5-18 317 MPT (Alliance)	365/70 R18 STP9 EM (Dunlop)	
	12.5-20 317 MPT (Alliance)	340/80 R18 XMCL (Michelin)	12.5-20 317 MPT (Alliance)	340/80 R18 XMCL (Michelin)	

FOURCHE À PALETTE

Modèle		R065	
Longueur mm		1000	
des fourches mm		1200	



DÉBATTEMENTS

Avec une benne standard			R065	
			Benne multiusage	
			Largeur standard	
Dimension de la machine	A	Largeur hors-tout	mm	5195
	B	Empattement	mm	1950
	C	Voie	mm	1356
	D	Hauteur hors-tout (canopy / cabine)	mm	2460 / 2480
	E	Garde au sol	mm	330
	F	Largeur hors-tout (au niveau des pneumatiques)	mm	1680
	G	Largeur hors-tout (au niveau de la benne)	mm	1750
Débattements	H	Hauteur de déversement (avec dents)	mm	2605
	I	Portée à hauteur maxi. (sans dents)	mm	700
	J	Hauteur maxi. au niveau des axes	mm	3230
	K	Hauteur de levage maxi.	mm	4070
	L	Profondeur de creusement	mm	75
Autres	M	Angle de cavage (en position transport)	Deg.	50
	N	Angle de déversement	Deg.	45
	α	Angle d'articulation	Deg.	40
		Rayon de braquage (cercle des roues)	mm	3385

Avec lève palette			R065	
Longueur des fourches			mm	1200
Débattements	A1	Longueur hors-tout	mm	5755
	B1	Hauteur des fourches à la portée maxi.	mm	1360
	C1	Hauteur des fourches à la hauteur maxi.	mm	3020
	D1	Portée au niveau du sol	mm	865
	E1	Portée maxi.	mm	1305
	F1	Portée à la hauteur maxi.	mm	550

Les caractéristiques sont sujettes à des changements sans préavis. Les données sont valables avec une benne standard (largeur standard) et des pneumatiques (12.5-18").

Quantité de gaz F (en kg) dans le climatiseur				
Le climatiseur contient des gaz à effet de serre fluorés (gaz F).				
Modèle CABINE	Liquide frigorigène	Quantité (kg)	Équivalent CO ₂ (t)	GWP*
R065	HFC-134a	0.70	1.01	1430

* Potentiel de réchauffement global (Global Warming Potential)

★ Toutes les images montrées dans ce document sont destinées uniquement à cette brochure. Lors de l'utilisation de la chargeuse sur pneus, le port de vêtements et d'équipements de protection doit être en conformité avec les réglementations de sécurité légales.

KUBOTA EUROPE S.A.S.

19 à 25, rue Jules Vercauysse
Zone Industrielle - B.P. 50088
95101 Argenteuil Cedex France
Téléphone : (33) 01 34 26 34 34
Télécopieur : (33) 01 34 26 34 99
<http://www.kubota-eu.com>