

Potenza erogata dal motore: **16 cv / 11,8 kW**
Peso macchina (Cabina/Tettuccio): **1.780 / 1.680 kg**

For Earth, For Life
Kubota

KX019-4

MINIESCAVATORE KUBOTA



PRESTAZIONI SUPERIORI

Il nuovo miniescavatore Kubota KX019-4 innalza lo standard nella categoria 1,5-2,0 t, con una potente forza di scavo ed un campo di lavoro più ampio di escavatori rivali di fascia superiore. E, con la migliore accessibilità per siti come i bordi delle strade o delle zone residenziali, il KX019-4, può svolgere i lavori più facilmente sia in aree occupate dalle costruzioni di grandi dimensioni sia nel più stretto dei posti.



PRESTAZIONI SUPERIORI



Forza di scavo aumentata

Il KX019-4 ha una impressionante forza di scavo alla benna. Il suo braccio potente e ben equilibrato e la sua benna permettono all'operatore di scavare più velocemente ed in modo più efficiente anche nelle condizioni più difficili.

Motore originale Kubota

Il KX019-4 è alimentato dall'eccellente motore Kubota D902 da 16 PS. Costruito con il principio di massimizzare le prestazioni di scavo e di sollevamento, accoppia anche la riduzione al minimo di rumore e vibrazioni, per soddisfare tutte le attuali norme sulle emissioni dei motori.

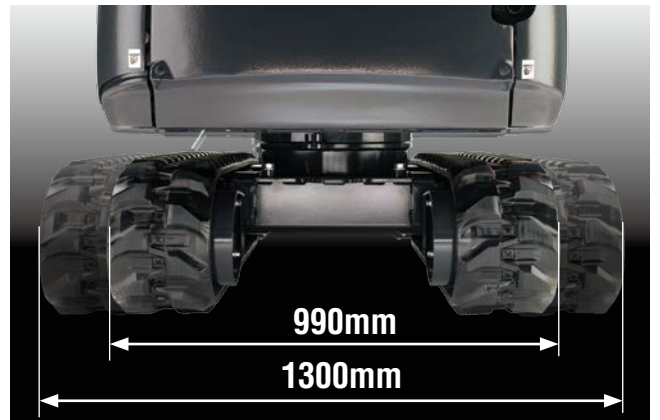


Cingoli in gomma con tasselli a passo corto e rulli a doppia flangia

Il KX019-4 dispone di un cingolo in gomma a passo corto che riduce al minimo le vibrazioni e rulli a doppia flangia che aiutano a migliorare la stabilità e le prestazioni durante la traslazione.

Carro estensibile

Per ottimizzare la stabilità quando si utilizzano accessori pesanti, il carro del KX019-4 può essere esteso fino a un massimo di 1.300 mm e represso a 990 millimetri per poter passare attraverso le porte strette e lavorare nello spazio più stretto possibile. La regolazione può essere effettuata in pochi secondi azionando la leva indipendente posta di fianco al sedile.



Auto-shift

Il sistema di auto-shift permette la variazione automatico della velocità di traslazione in ordine decrescente a seconda dello sforzo di trazione e del tipo di terreno. Questo rende più agevole le operazioni di spianamento e di rotazione del carro.

INTERNI DELUXE

Offrendo una delle più ampie cabine della sua classe, con ampio spazio per le gambe, sedile regolabile e una porta di entrata di buona larghezza, il KX019-4 offre più comfort per i lavori difficili. Combinato con il pratico e nuovo pannello digitale multifunzione, le operazioni sono ora più facile che mai.



INTERNI DELUXE



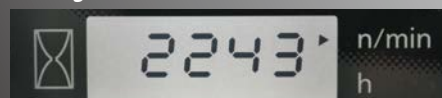
Orologio



Contaore



Contagiri



- A.** Livello carburante
- B.** Livello di temperatura dell'acqua
- C.** Spie (surriscaldamento, idraulico, batteria)
- D.** Display LCD (orologio, contaore, numero di giri)

Cabina spaziosa

Per ridurre al minimo l'affaticamento, la nostra nuova e più ampia cabina offre più comfort che sul nostro modello precedente. Essa fornisce più spazio per le gambe con un pavimento piatto più un sedile a sospensione regolabile.

Facilità di entrata e di uscita della cabina

Avere aumentato la larghezza della porta della cabina del 30% nel punto più stretto permette un rapido accesso da e per la cabina per fare operazioni che richiedono frequenti uscite, come lavori di scavo e posa di tubazioni, il tutto molto più facilmente.



Nuovo pannello digitale

In seguito all'eccellente funzionalità del Kubota Intelligent Control System, il nuovo pannello digitale mette la funzionalità a portata di mano dell'operatore. Il pannello digitale user-friendly è posizionato verso l'angolo anteriore destro della consolle per una migliore visibilità e funzionalità per le operazioni con tasto one-touch per visualizzare l'ora, il contaore e contagiri. Spie con i numeri di codice sul display avvisano in caso di emergenze come il surriscaldamento, problemi idraulici o batteria scarica. Le programmazioni delle chiavi antifurto possono anche essere facilmente effettuate con il pannello digitale. Con un accesso più facile, impostazioni più semplici, indicatori di facile lettura e avvisi, e sarai sempre al corrente dello stato di funzionamento dell'escavatore.

Controllo di flusso proporzionale del circuito ausiliario (AUX1) e il flusso di olio massimi

Un circuito ausiliario (AUX1) è standard sul KX019-4. Il comodo interruttore manovrabile con il pollice consente un facile controllo proporzionale del flusso del circuito ausiliario, mentre un comando interruttore on/off permette il funzionamento semplice di applicazioni speciali che richiedono un flusso costante di olio. L'impostazione della massima portata d'olio è comodamente regolabile dal pannello strumenti digitale senza uso di utensili o complesse procedure manuali di regolazione. È anche possibile programmare fino a cinque diversi flussi di olio, corrispondenti agli accessori specifici da utilizzare, nella memoria del pannello digitale.



FACILE MANUTENZIONE/ SICUREZZA/DURATA

Il KX019-4 offre, aggiungendo per questo tranquillità, livelli estremamente elevati di sicurezza e durata. Inoltre, Kubota semplifica le ispezioni e le riparazioni con facile accessibilità ai componenti principali.



Facilità di manutenzione

Kubota ha reso estremamente semplice la manutenzione ordinaria, posizionando i principali componenti del motore su un lato per facilitare l'accesso. Motore e altri componenti vitali possono essere ispezionati in modo rapido e semplice.

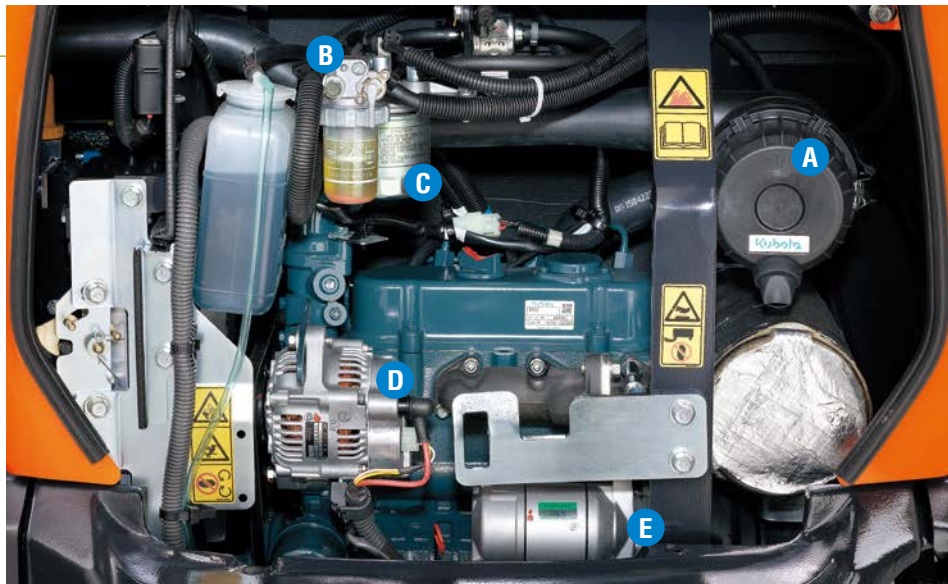
A. Filtro aria

B. Separatore d'acqua

C. Filtro carburante

D. Alternatore

E. Motorino di avviamento



Cilindro del braccio in posizione superiore

Per una maggiore affidabilità durante l'esecuzione di lavori in condizioni pericolose, inclusi i lavori di demolizione, quando è montato un martello, il pistone del sollevamento è stato posizionato sulla parte superiore del braccio per evitare danni allo stesso.



Tubazioni della traslazione integrate nel carro

Kubota ha chiuso i tubi della traslazione all'interno del telaio per una maggiore protezione.



Dotazione di serie

Motore / Sistema di alimentazione

- Doppio-elemento del filtro dell'aria
- Rifornimento di carburante con buzzer
- Maggiore autonomia di lavoro

Carro

- Cingoli in gomma da 230 millimetri
- 2 velocità di traslazione
- Carreggiata variabile
- Rulli inferiori a doppia flangia
- Cingolo di gomma con passo corto

Impianto idraulico

- Accumulatore di pressione
- Prese di controllo pressione idraulica
- Linea idraulica diretta al serbatoio per AUX
- Pompa a cilindrata variabile
- Circuito di traslazione in linea retta

Sistema di sicurezza

- Il sistema di sicurezza avviamento motore sulla consolle di sinistra
- Blocco del sistema di traslazione
- Blocco del sistema di rotazione
- Sistema antifurto originale Kubota
- Staccabatteria



Equipaggiamento di lavoro

- Bilanciere da 1.190 mm
- Circuito idraulico ausiliario con tubazioni alla fine del bilanciere
- 2 fari di lavoro sulla cabina ed 1 sul braccio

Cabina

- ROPS (Struttura di protezione anti schiacciamento, ISO3471)
- TOPS (struttura di protezione anti ribaltamento)
- OPG (Protezione operatore anticaduta materiali, livello 1)
- Sedile ammortizzato con regolazione del peso
- Cintura di sicurezza retrattile
- Leve di pilotaggio idraulico con poggipolsi
- Riscaldamento in cabina, sbrinamento e disappannamento con l'aria della ventilazione
- Martelletto uscita di emergenza
- Apertura del vetro frontale assistita con ammortizzatore a gas
- Presa di corrente 12V
- Vano alloggiamento radio
- Interruttori e protezioni per faro di lavoro
- Pannello digitale con funzione di diagnosi
- Punti di fissaggio per protezione anteriore
- Specchio retrovisore

Tettuccio

- ROPS (Struttura di protezione anti schiacciamento, ISO3471)
- TOPS (struttura di protezione anti ribaltamento)
- OPG (Protezione operatore anticaduta materiali, livello 1)
- Sedile ammortizzato con regolazione del peso
- Cintura di sicurezza retrattile
- Leve di pilotaggio idraulico con poggipolsi
- presa di corrente 12V
- Interruttori e protezioni per faro di lavoro
- Pannello digitale con funzione di diagnosi
- Punti di fissaggio per protezione anteriore

Equipaggiamenti a richiesta

- Kit di installazione radio in cabina (staffa radio, antenna, 2 altoparlanti)
- 2 fari di lavoro sul tettuccio
- Pedali di traslazione
- Protezione anteriore Cabina/Tettuccio

Ricambi originali e Approvati Kubota

per il massimo rendimento, durabilità e sicurezza



CARATTERISTICHE

*Tipo con cingoli in gomma

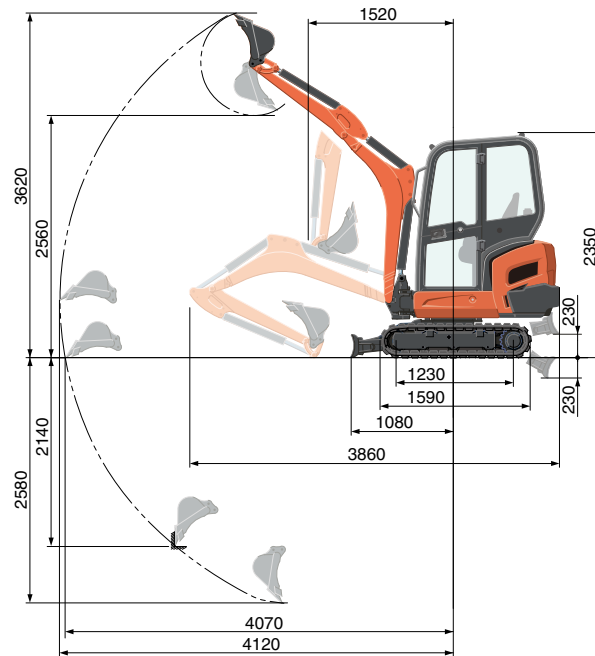
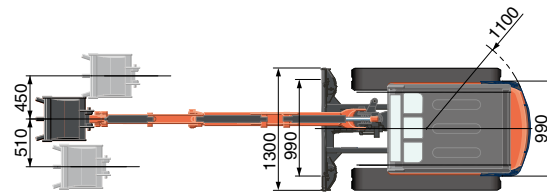
Modello		KX019-4		
Peso Macchina*1 (cabina / tettuccio)		kg	1780 / 1680	
Peso Operativo*2 (cabina / tettuccio)		kg	1855 / 1755	
Capacità della benna, std. SAE/CECE		m ³	0,04	
Larghezza della benna (con / senza denti laterali)		mm	474 / 450	
Motore	Modello		D902-BH	
	Tipo		Motore diesel raffreddato ad acqua E-TVCS	
	Potenza erogata ISO9249	CV a giri/min.	16 / 2300	
		kW a giri/min.	11,8 / 2300	
	Numero di cilindri		3	
	Alesaggio x Corsa		mm	72 x 73,6
Cilindrata		cc	898	
Lunghezza totale		mm	3860	
Altezza totale (cabina / tettuccio)		mm	2350 / 2330	
Velocità di rotazione		rpm	9,1	
Larghezza dei cingoli di gomma		mm	230	
Interasse		mm	1230	
Dimensioni della lama (larghezza x altezza)		mm	990 / 1300 x 230	
Pompe idrauliche	P1, P2		Pompe a portata variabile	
	Portata		ℓ/min	17,3
	Pressione idraulica		MPa (kgf/cm ²)	21,6 (220)
	P3		Tipo a ingranaggi	
	Portata		ℓ/min	10,4
Forza di penetrazione max. del braccio std.	Braccio		daN (kgf)	780 (790)
	Benna			1590 (1620)
Angolo di brandeggio del braccio (sinistro/destro)		deg	75 / 60	
Circuito ausiliario	Portata olio		ℓ/min	27,7
	pressione idraulica		MPa (kgf/cm ²)	21,6 (220)
Capacità del serbatoio idraulico		ℓ	28	
Capacità del serbatoio del gasolio		ℓ	21	
Velocità di traslazione max. (bassa / alta)		km/h	2,2 / 4,0	
Pressione a terra (cabina / tettuccio)		kPa (kgf/cm ²)	27,4 (0,28) / 26,5 (0,27)	
Distanza da terra		mm	160	
Livello di rumore	LpA		dB (A)	77
	LwA (2000/14/EC)		dB (A)	93
Vibrazione*3	Sistema mano-braccio (ISO 5349-2:2001)	Scavo	m/s ² RMS	<2,5
		Livellamento	m/s ² RMS	<2,5
		Guida	m/s ² RMS	<2,5
		Funzionamento a vuoto	m/s ² RMS	<2,5
	A tutto corpo (ISO 2631-1:1997)	Scavo	m/s ² RMS	<0,5
		Livellamento	m/s ² RMS	<0,5
		Guida	m/s ² RMS	<0,5
		Funzionamento a vuoto	m/s ² RMS	<0,5

*1 Con benna standard 33,5 kg, pronta per il funzionamento.

*2 Peso della macchina inclusi 75 kg corrispondenti al peso del conducente.

*3 Questi valori sono stati rilevati in determinate condizioni e con il massimo numero di giri del motore e possono risultare diversi a seconda della situazione operativa in cui ci si trova. Nella versione KX019-4 SF ("Short Front").

AREA DI LAVORO



Bilanciere 1190 mm
Unità: mm

CAPACITA' DI SOLLEVAMENTO

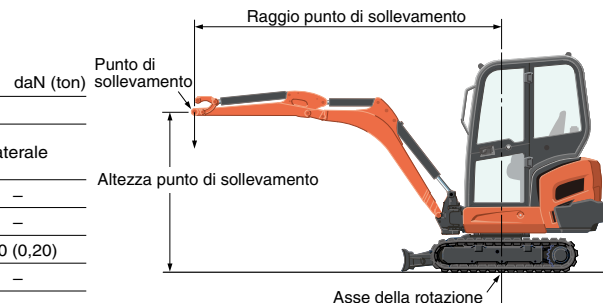
Cabina, cingoli in gomma

Altezza di sollevamento	Raggio di sollevamento (2m)			Raggio di sollevamento (Max)		
	Frontale		Laterale	Frontale		Laterale
	Lama abbassata	Lama sollevata		Lama abbassata	Lama sollevata	
1,5m	220 (0,23)	230 (0,23)	230 (0,23)	-	-	-
1,0m	400 (0,41)	400 (0,41)	400 (0,41)	-	-	-
0,5m	520 (0,53)	450 (0,46)	450 (0,46)	230 (0,23)	190 (0,20)	200 (0,20)
0m	540 (0,55)	430 (0,44)	440 (0,45)	-	-	-

Note:

* La capacità di sollevamento è basata sulla norma ISO 10567 e non eccede oltre il 75% del carico statico di ribaltamento o dell' 87% della capacità di sollevamento idraulico della macchina.

* La benna dell'escavatore, il gancio, l'imbracatura ed altri accessori per il sollevamento sono da considerarsi presi in considerazione quando si misurano le capacità di sollevamento.



*Le aree di lavoro sono con benna std Kubota, senza attacco rapido

* Le caratteristiche sono soggette a modifica senza preavviso allo scopo di migliorare il prodotto

★ Tutte le immagini incluse nel catalogo sono al solo scopo indicativo.
Quando si aziona l'escavatore, indossare indumenti e attrezzature conformi alle locali norme di legge e di sicurezza.

KUBOTA EUROPE S.A.S.

19 à 25, rue Jules Verceyruisse
Zone Industrielle - B.P. 50088
95101 Argenteuil Cedex France
Téléphone : (33) 01 34 26 34 34
Télécopieur : (33) 01 34 26 34 99

<http://www.kubota-eu.com>

W21PS01818 - 2018-02-14