

Puissance moteur : 26 cv
Poids de la machine : 1599 kg

For Earth, For Life
Kubota

RT140

CHARGEUSE SUR PNEUS KUBOTA



PUISSANT, MANIABLE, POLYVALENT

Kubota a développé une nouvelle gamme de chargeuses sur pneus articulées qui comprend 6 modèles dont le poids opérationnel va de 1000 à 2800 kg : la série RT. Cette série a été conçue pour répondre aux besoins des travaux de divers domaines tels que la construction, l'agriculture, le jardinage ou les travaux publics. Ces chargeuses sur pneus associent performance, compacité, sécurité et confort de conduite comme les autres produits diffusés par Kubota.



MOTEUR D'ORIGINE KUBOTA : PUISSANCE, SOBRIÉTÉ, PROPRETÉ

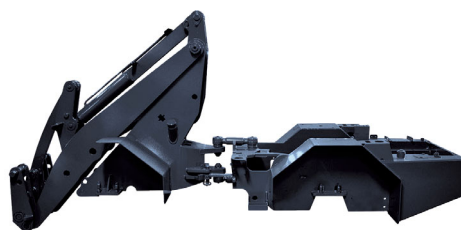
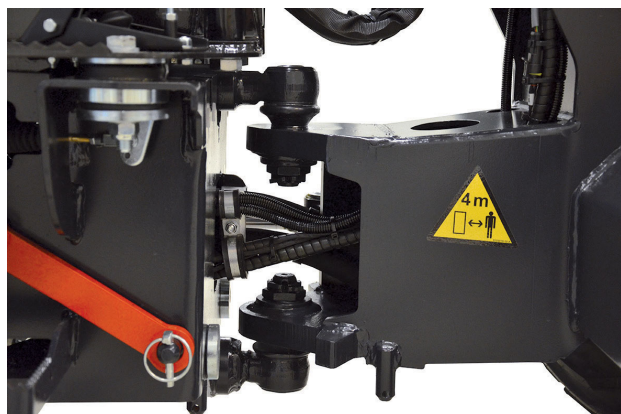
Les moteurs Kubota sont reconnus pour leur fiabilité et leur longévité. Mais ils sont avant tout puissants et respectueux de l'environnement, tant au niveau du bruit que des émissions de polluant.

MOTEUR HYDRAULIQUE SUR CHAQUE PONT

La RT140 est équipée d'un moteur hydraulique sur chaque pont assurant une bonne conduite.

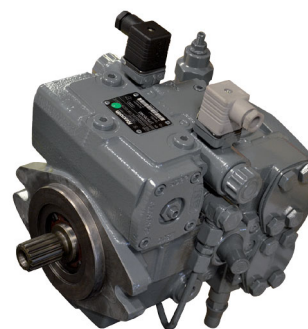
PIVOT D'ARTICULATION

Avec un angle d'articulation de 45° et un angle d'oscillation de 5°, la RT140 peut se faufiler dans des espaces restreints sans causer de dommages au revêtement.



CHÂSSIS ROBUSTE

L'épaisseur des matériaux utilisés, la résistance aux charges et la compacité sont les maîtres mots du châssis de la série RT. De plus, le châssis fait office de réservoir d'huile hydraulique dans sa partie arrière jouant ainsi le rôle de contrepoids.



TRANSMISSION HYDROSTATIQUE (HST)

La transmission hydrostatique est équipée d'une pompe à haute performance, ce qui assure une transmission efficace de la puissance moteur vers les roues.

CONFORT DE L'OPÉRATEUR



Tableau de bord

Le tableau de bord vous permet de voir en un seul coup d'oeil la température du liquide de refroidissement et le niveau de carburant. Des témoins lumineux vous avertissent de problèmes sur la pression d'huile, la charge ou la température.

Vous pouvez en permanence conduire votre chargeuse sur pneus en toute tranquillité.

Levier multifonctions et colonne de direction

Le levier multifonction ergonomique permet de contrôler toutes les fonctions principales de votre chargeuse sur pneus : inverseur de marche, blocage de différentiel, circuit auxiliaire (en fonction des versions) et, bien entendu, les équipements frontaux.

La colonne de direction est inclinable afin d'offrir une position optimale de conduite.



Siège confort

Afin d'assurer un bon confort de conduite, le siège est équipé d'accoudoirs et d'une ceinture de sécurité.

PERFORMANCES / ENTRETIEN



Polyvalente et compacte

Avec un poids de 1599 kg et une charge de basculement de 580 kg (châssis droit), la RT140 est une chargeuse sur pneus très polyvalente appréciée en agriculture notamment.

Contrôle de la transmission

La transmission hydrostatique est contrôlée par une pédale située à droite de la colonne de direction. Une simple pression du pied agit simultanément sur le régime moteur et sur la pompe HST. L'opérateur peut ainsi contrôler la vitesse de déplacement tout en restant concentré sur les équipements frontaux.



Entretien journalier

Les principaux composants à vérifier quotidiennement tels le niveau d'huile moteur, le liquide de refroidissement, le filtre à air ou le radiateur sont facilement accessibles par le large accès offert par l'ouverture du capot moteur. De plus, les terminaux décalés de la batterie permettent une assistance rapide au démarrage en cas de besoin.

PROTECTION / SÉCURITÉ



Eclairage et signalisation

Des feux de circulation sont montés de série afin de répondre aux exigences de la circulation routière. D'autre part, des feux de travail sur les bras (standard) ou sur la structure de protection (option) vous permettent de travailler en sécurité de jour comme de nuit.

Canopy de sécurité

La RT140 est disponible en version canopy. Ses structures de protection sont certifiées en ISO3471 contre le renversement et en ISO3449 contre la chute d'objets.



Contrepoids

Le contrepoids est intégré dans la partie arrière du châssis. Un contrepoids additionnel de 90 kg est disponible en option pour améliorer encore la stabilité.

ÉQUIPEMENT STANDARD

Système d'alimentation en carburant

- Moteur d'origine Kubota
- Filtre à air à double éléments

Transmission

- Transmission hydrostatique - 4 roues motrices
- Frein de parking de type à tambour

Système hydraulique

- Pompe hydraulique à haute performance
- Levier de blocage des fonctions hydrauliques sur les équipements frontaux
- Pédale d'approche et de frein
- Inverseur de marche électrique sur levier multifonctions

Version de luxe

- Canopy avec portes de sécurité
- 4 phares de travail sur le toit
- Siège confort avec accoudoirs, dossier rehaussé et appui-tête
- Ceinture de sécurité rétractable
- Tableau de bord complet
- ROPS (Structure de protection contre le renversement, ISO 3471)
- FOPS (Structure de protection contre la chute d'objet, ISO 3449)
- Circuit auxiliaire 1, double effet à commande mécanique
- Circuit auxiliaire 2, double effet à commande électrique
- Kit circulation (feux de route et rétroviseurs)
- Boîte à documents

- Colonne de direction inclinable
- Contrepoids 90 kg y compris crochet d'attelage
- Pneumatiques 26 x 12.00-12 SKID (Industriel)

Version standard

- Canopy avec portes de sécurité
- Siège confort avec accoudoirs, dossier rehaussé et appui-tête
- Ceinture de sécurité rétractable
- Tableau de bord complet
- ROPS (Structure de protection contre le renversement, ISO 3471)
- FOPS (Structure de protection contre la chute d'objet, ISO 3449)
- Circuit auxiliaire 1, double effet à commande mécanique
- Kit circulation (feux de route et rétroviseurs)
- Colonne de direction inclinable
- Boîte à document
- Pneumatiques 26 x 12.0-12 SKID (Industriel)

Équipement de travail

- 1 phare de travail sur équipements frontaux
- Attache rapide hydraulique standard

Sécurité

- 4 points d'arrimage
- Contacteur de présence de l'opérateur sur le siège
- Barre de blocage de l'articulation
- Coupe circuit batterie
- Chape d'attelage

ÉQUIPEMENT OPTIONNEL

- Canopy rabattable
- Ligne de drainage avant
- Ligne retour direct au réservoir
- Accélérateur à main
- Régulateur manuel de vitesse
- Phare de travail supplémentaire
- Kit gyrophare
- Circuit auxiliaire double effet à commande mécanique
- Circuit auxiliaire double effet à commande électrique
- Extension garde-boue
- Blocage unidirectionnel/ bidirectionnel du circuit auxiliaire
- Clapets de maintien de charge
- Contrepoids supplémentaire 90 kg
- Couleur spéciale
- Bennes et autres accessoires sur demande

Pour plus d'informations, demandez conseil à votre revendeur local.

Pneus optionnels	Largeur machine (mm)
27x8.5-15	970
26x12.00-12 AS	1100
26x12.00-12 Gazon	1100
300/60x12 X-trac	1100

ACCESSOIRES



Attache rapide

La RT140 est équipée d'une attache rapide hydraulique qui vous permet d'utiliser facilement et rapidement nos accessoires.

couleurs non contractuelles

CARACTÉRISTIQUES TECHNIQUES

Modèle		RT140		
Poids de la machine (canopy / cabine)	kg	1599 / -		
Poids opérationnel (canopy / cabine)	kg	1674 / -		
Capacité de la benne	m ³	0,32		
Moteur	Constructeur	KUBOTA		
	Modèle	D1105		
	Puissance	cv/tr min.	26/2050	
		kW/tr min.	19/2050	
	Nombre de cylindres	3		
	Cylindrée	cc	1123	
Type de refroidissement	par eau			
Transmission	Type	Hydrostatique		
Performances avec le lève palette	Charge de basculement châssis droit (ISO 14397)	A	kg	800
		B	kg	580
		C	kg	430
	Charge de basculement châssis articulé (ISO 14397)	kg	340	
	Capacité de levage maxi	kN	10,0	
	Force de traction	kN	15,0	
Pneumatiques	Type	SKID		
	Dimensions	26x12.0-12		
Vitesse de déplacement	km/h	0~12		
Angle d'oscillation	deg.	± 5.0		
Circuit auxiliaire	Débit d'huile maxi	ℓ /min	42	
	Pression maxi	bar	150	
Capacité	Réservoir à carburant	ℓ	25	
	Huile moteur	ℓ	4,2	
	Réservoir d'huile hydraulique	ℓ	46	
	Système de refroidissement	ℓ	4	

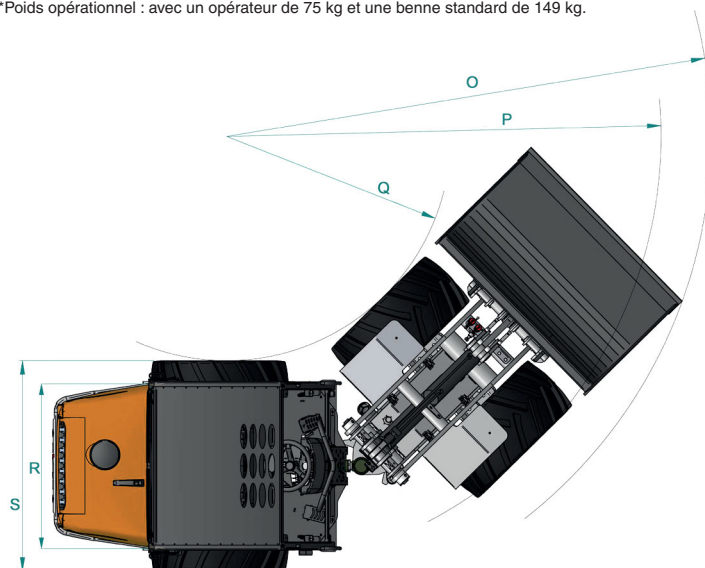
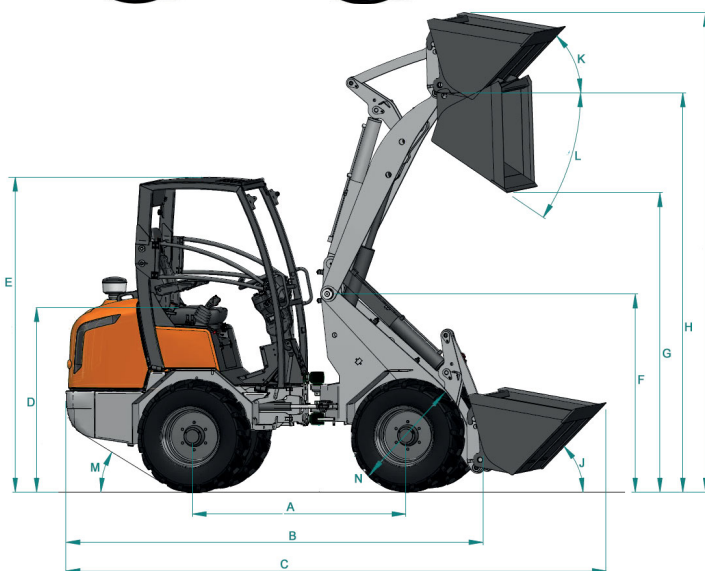
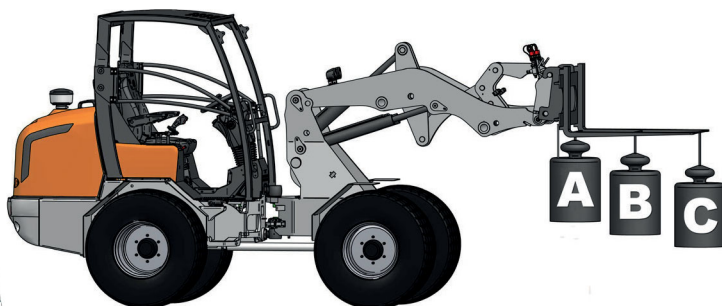
*Poids de la machine : avec une benne standard de 149 kg.

*Poids opérationnel : avec un opérateur de 75 kg et une benne standard de 149 kg.

DÉBATTEMENTS

Dimensions de la machine *	A	Empattement	mm	1368
	B	Longueur hors tout sans godet	mm	2669
	C	Longueur hors tout avec godet	mm	3360
	D	Hauteur du siège	mm	1140
	E	Hauteur hors tout	mm	2170
	F	Hauteur châssis avant	mm	1560
	G	Hauteur du déversement	mm	1825
	H	Hauteur maxi au niveau des axes	mm	2560
	I	Hauteur de levage maxi avec godet	mm	3140
	J	Angle de cavage au sol	deg	41°
	K	Angle de cavage à hauteur maxi	deg	52°
	L	Angle de déversement	deg	44°
	M	Angle de franchissement arrière	deg	27°
	N	Diamètre de roue standard	mm	670
	O	Rayon de braquage avec le godet	mm	2260
	P	Rayon de braquage roues ext.	mm	1900
	Q	Rayon de braquage roues int.	mm	1040
	R	Voie	mm	815
S	Largeur hors tout	mm	1100	
-	Angle d'articulation	deg	45°	
-	Garde au sol	mm	180	

*Les données ont été mesurées sur la version standard.
Les spécifications sont sujettes à modification sans préavis.



★ Toutes les images utilisées sont uniquement destinées à cette brochure.
Lors de l'utilisation de la chargeuse sur pneus, le port de vêtements et d'équipements de protection doit être en conformité avec les réglementations de sécurité légales.

KUBOTA EUROPE S.A.S.

19 à 25, Rue Jules Verceyryse
Zone Industrielle - B.P. 50088
95101 Argenteuil Cedex France
Téléphone : (33) 01 34 26 34 34
Télécopieur : (33) 01 34 26 34 99
<http://www.kubota-global.net>

W21PS02256